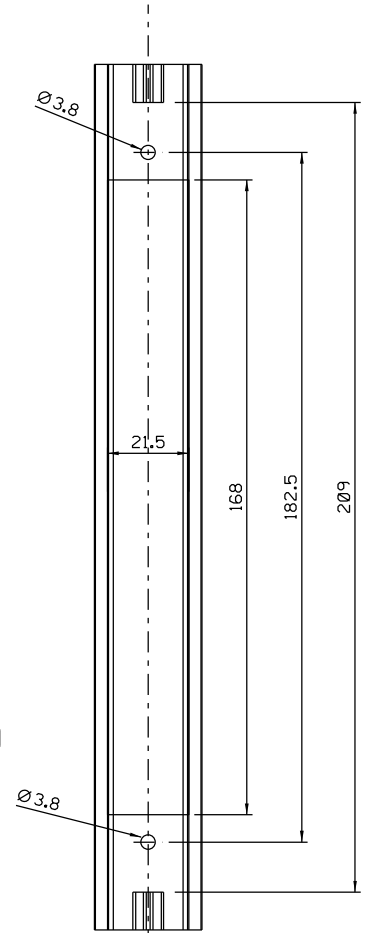
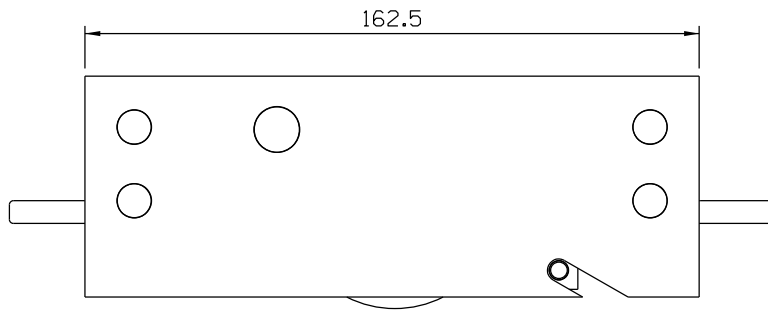
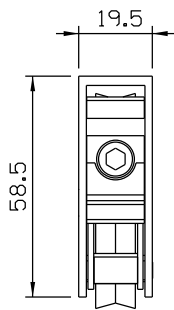
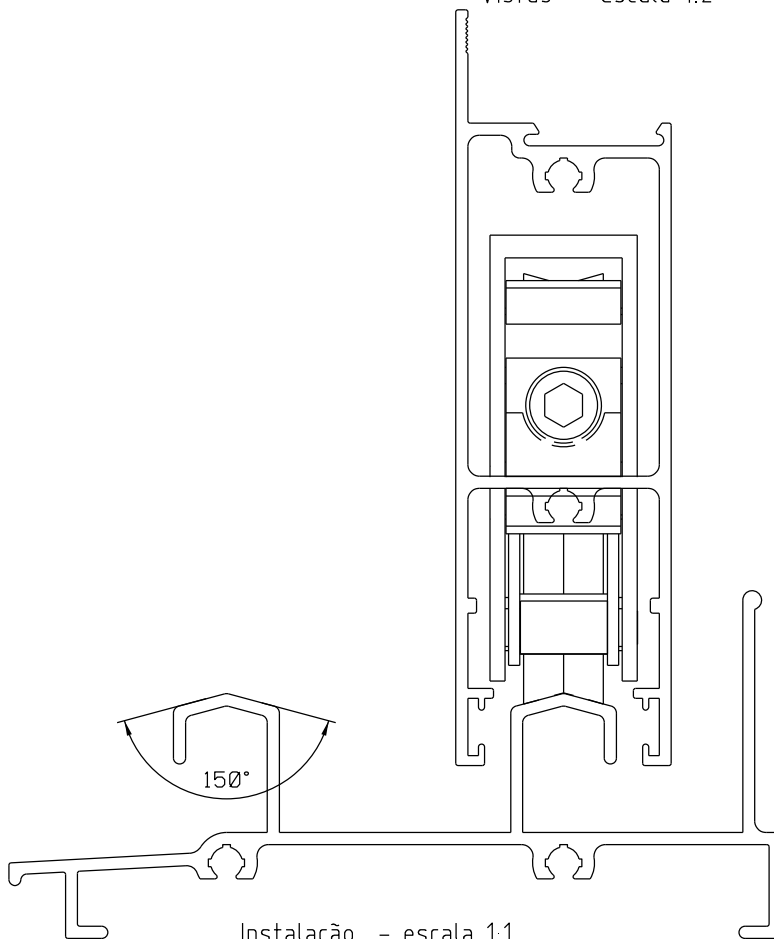


ROL80N
Carga: 130 kg p/folha



Vistas - escala 1:2



Instalação - escala 1:1

Usinagem - escala 1:2

□ Composição

- Caivete/suporte da roda e eixos alumínio
- Roda c/rol blindado revestido de nylon c/fibra
- Parafusos de fixação inox
- Embalagem: 02 pçs

Março/2022

Medidas em milímetros