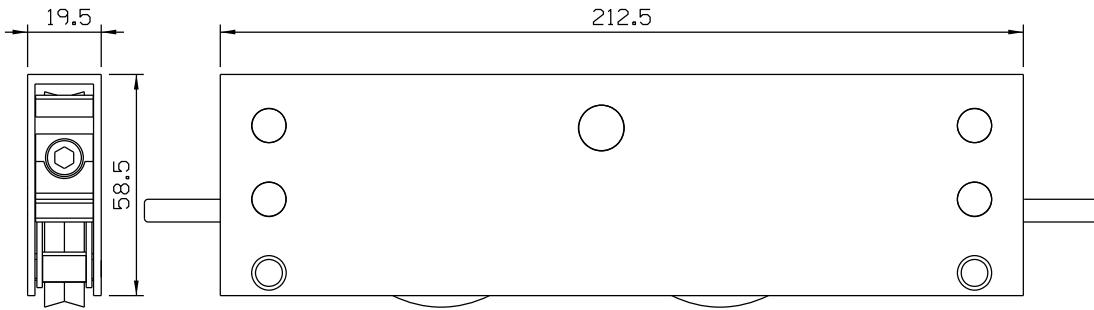
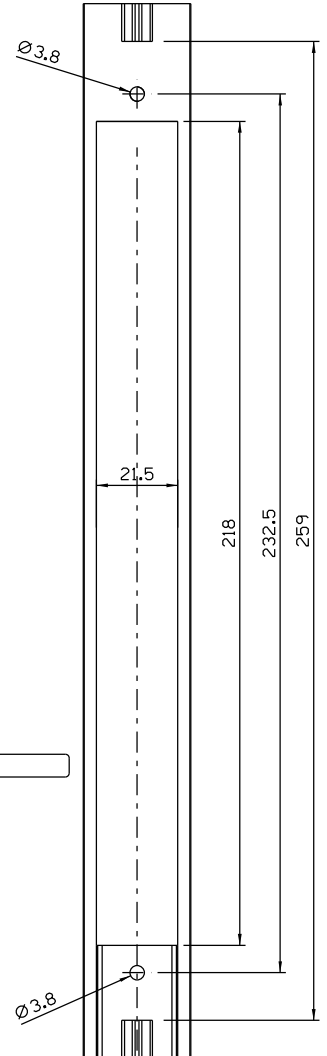


ROL81N
Carga: 260 kg p/folha

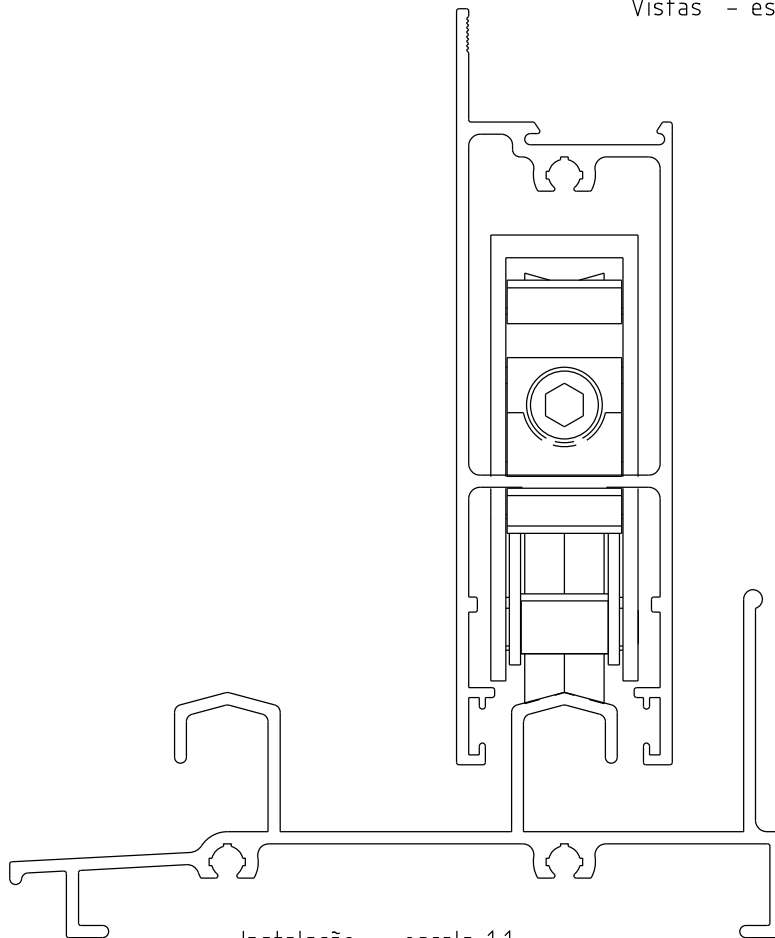
Março/2022



Vistas - escala 1:2



Medidas em milímetros



Instalação - escala 1:1

Usagem - escala 1:2

- Composição
- Cavelete/suporte da roda e eixos alumínio
 - Roda c/rol.blindado revestido de nylon c/fibra
 - Parafusos de fixação inox
 - Embalagem: 02 pcs