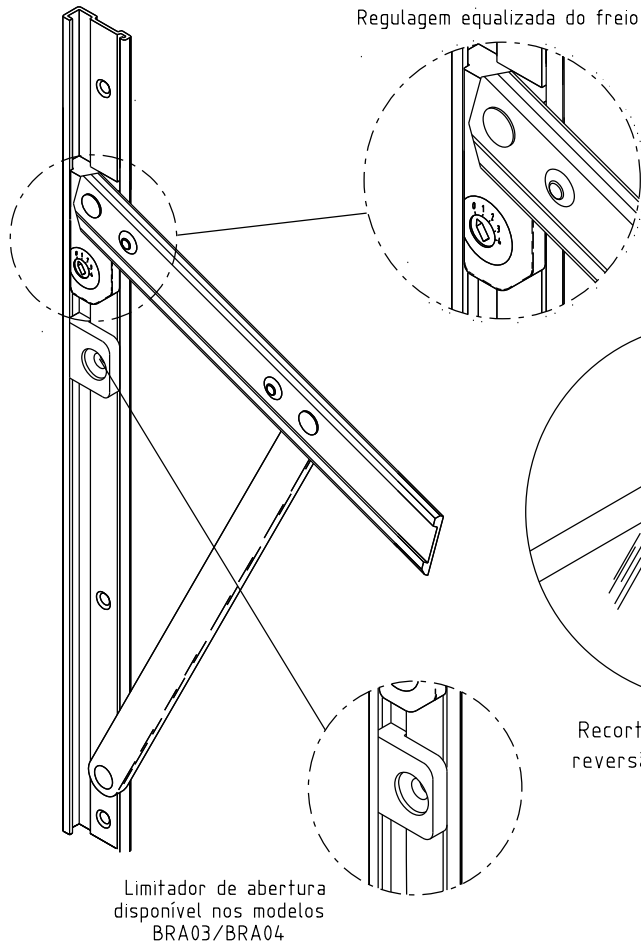
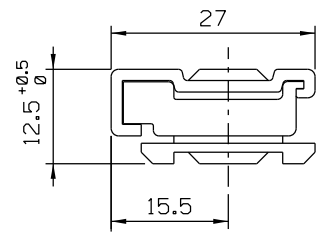
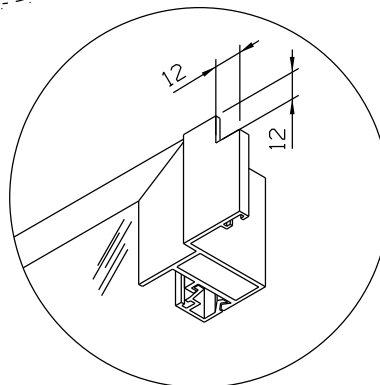


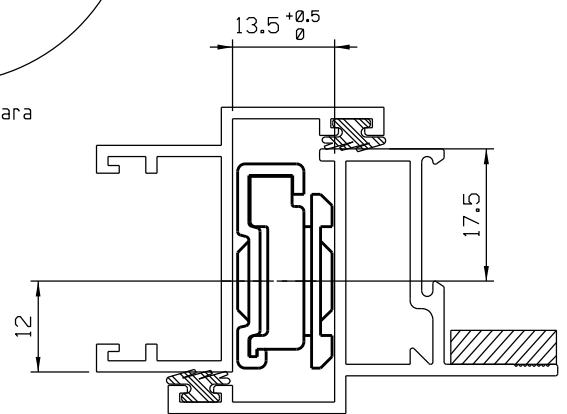
Abril/2023



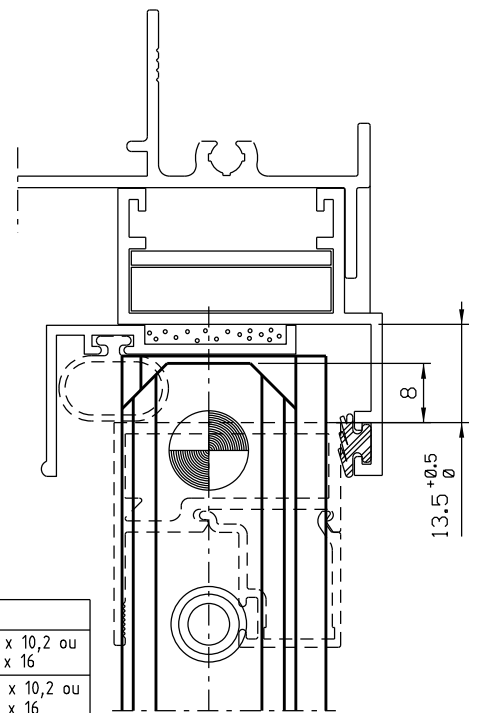
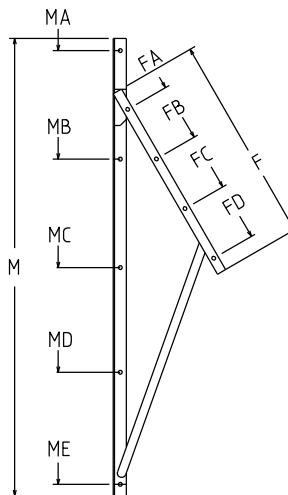
CÓDIGO	COMPRIMENTO	FOLHA		
		ALTURA MÁXIMA	LARGURA MÁXIMA	CARGA MÁXIMA
BRA 01	320mm	400	1200	12Kg
BRA 02	400mm	650	1200	20Kg
BRA 03	650mm	900	1200	27Kg
BRA 04	900mm	1200	1200	32Kg



Vista - escala 1:1



	REFERÊNCIA DE FURAÇÃO			
	BRA 01	BRA 02	BRA 03	BRA 04
M	320	400	650	900
MA	25	25	25	25
MB	166	146	229	240
MC	-	266	433	455
MD	-	-	-	670
ME	306	386	636	885
F	193	261	420	582
FA	34	34	34	34
FB	104,5	138,5	156	166,6
FC	-	-	-	299
FD	154,5	200	302,4	434,6



Instalação - escala 1:1

Medidas em milímetros

COMPOSIÇÃO	
ESTRUTURA	DURALUMÍNIO
GUIA DESLIZANTE	POLIAMIDA
BUCHAS ESPAÇADORAS	POLIAMIDA
REBITES	DURALUMÍNIO
ROSETA DE REGULAGEM	POLIACETAL
PARAFUSOS	AÇO INOX

EMBALAGEM		
01 PAR DE ARTICULAÇÃO	BRA01	12 Rebites cab. esc. $\varnothing$ 4,8 x 10,2 ou 12 Paraf. A.A Philips 4,2 x 16
	BRA02	14 Rebites cab. esc. $\varnothing$ 4,8 x 10,2 ou 14 Paraf. A.A Philips 4,2 x 16
	BRA03	16 Rebites cab. esc. $\varnothing$ 4,8 x 10,2 ou 16 Paraf. A.A Philips 4,2 x 16
	BRA04	18 Rebites cab. esc. $\varnothing$ 4,8 x 10,2 ou 18 Paraf. A.A Philips 4,2 x 16