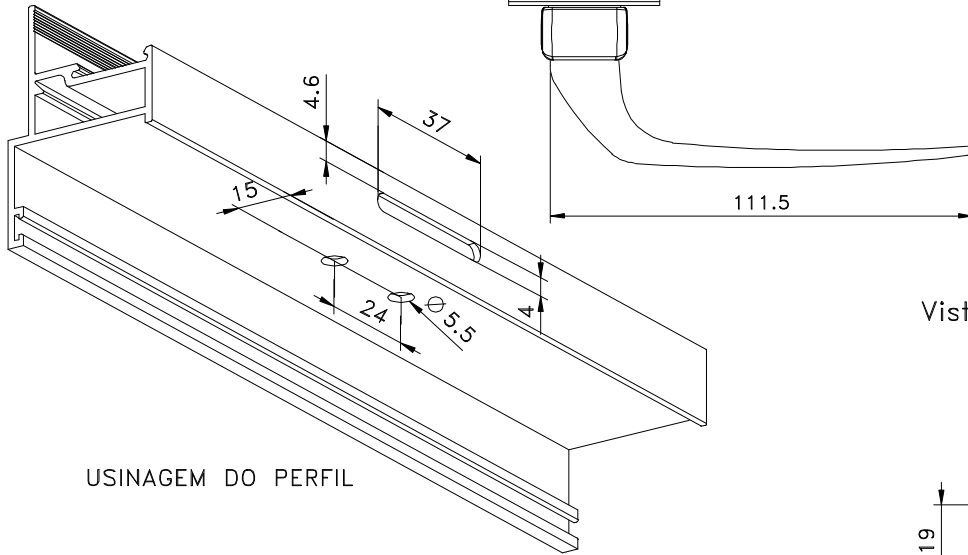
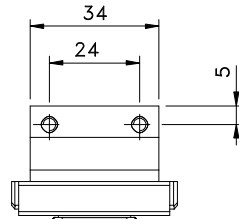


FMA135

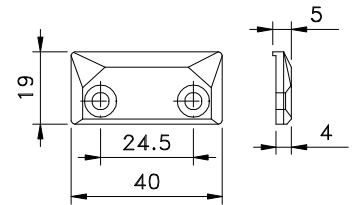
contrafecho



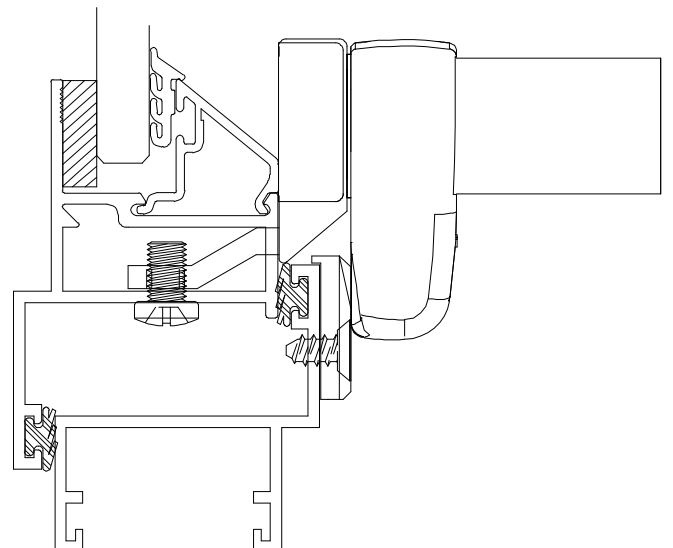
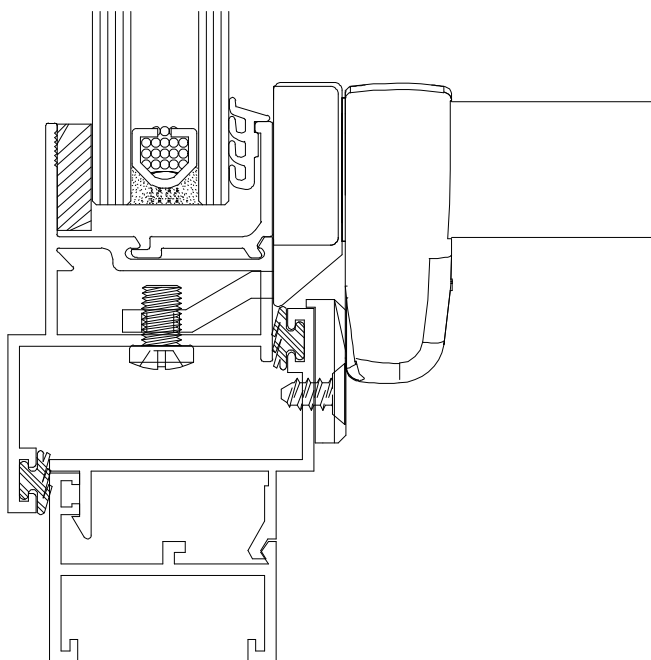
USINAGEM DO PERFIL

Vistas - escala 1:2

Contrafecho



Vistas - escala 1:2



Instalação - escala 1:1

Composição

Base/cabo alumínio

Arremates, contrafecho, lingueta nylon

Parafusos inox

Maio/2011

Medidas em milímetros