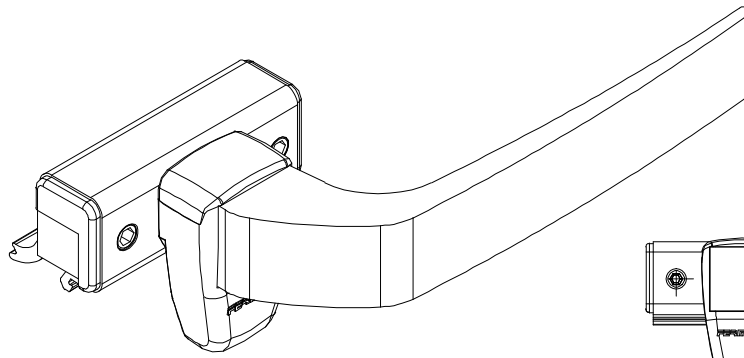
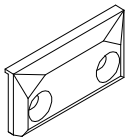


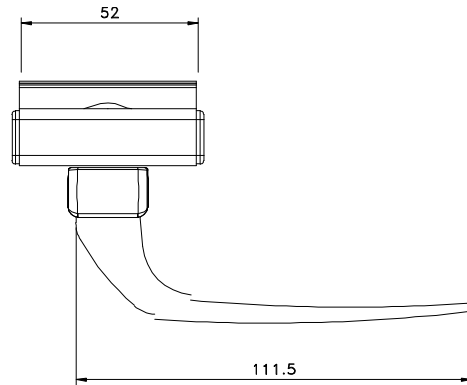
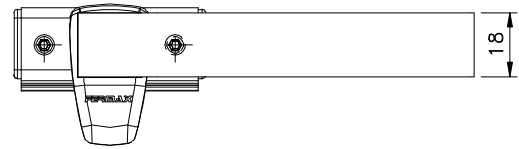
Setembro/2013



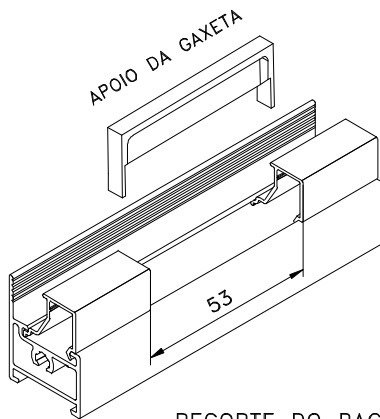
FMA143



contrafecho

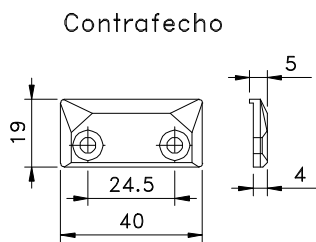


Vistas - escala 1:2

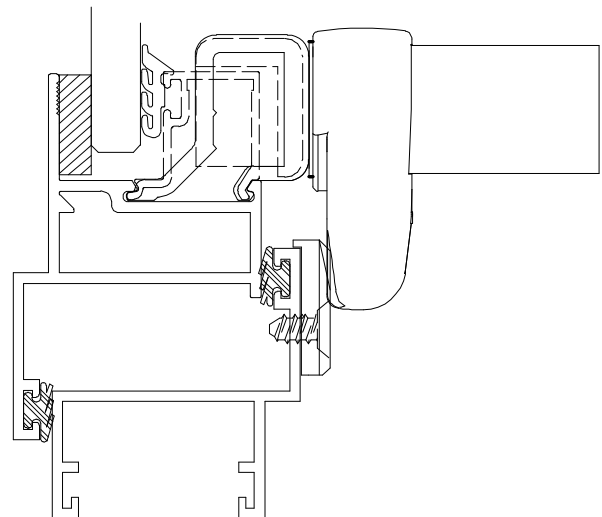


RECORTE DO BAGUETE

Medidas em milímetros



Vistas - escala 1:2



Instalação - escala 1:1

Composição
Base/cabo alumínio
Arremates, contrafecho, lingueta nylon
Parafusos inox