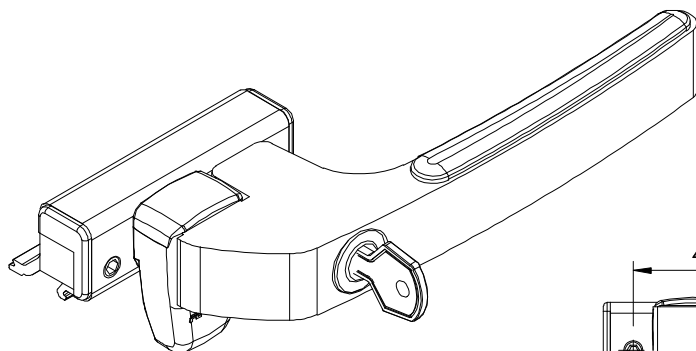
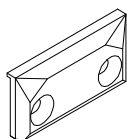


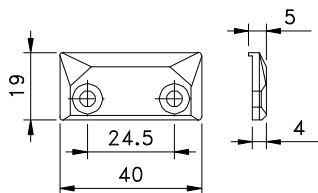
Agosto/2015



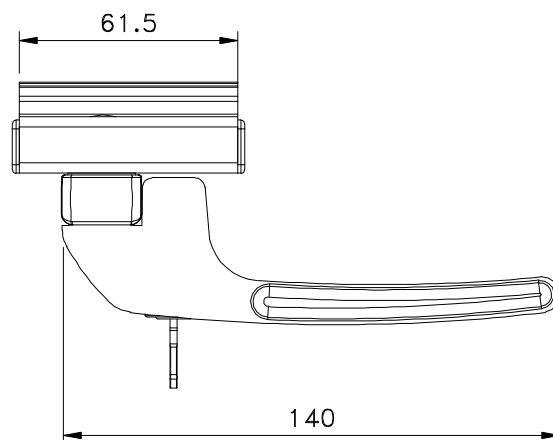
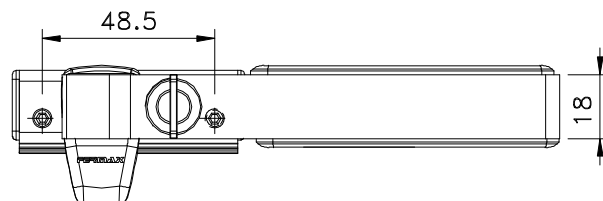
**FMA167**



contrafecho

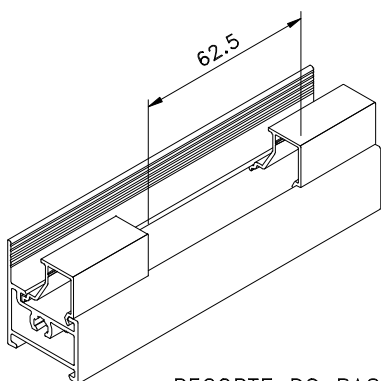


Vistas - escala 1:2

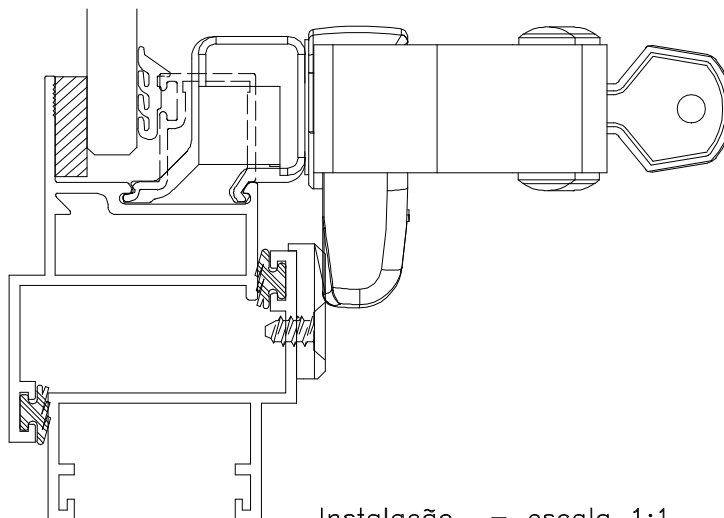


Vistas - escala 1:2

Medidas em milímetros



RECORTE DO BAGUETE



Instalação - escala 1:1

- Composição  
Base/cabo alumínio  
Arremates, contrafecho, lingueta nylon  
Parafusos inox  
Cilindro latão/zamak