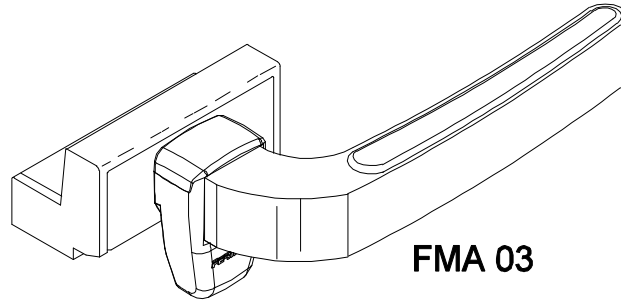
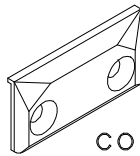


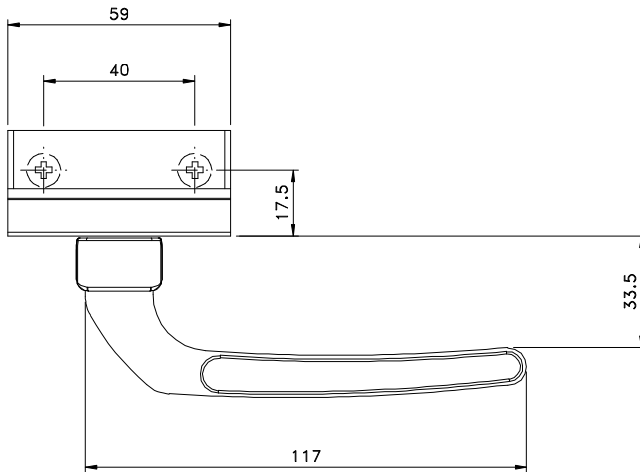
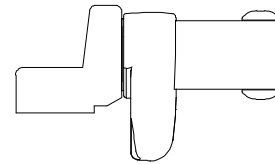
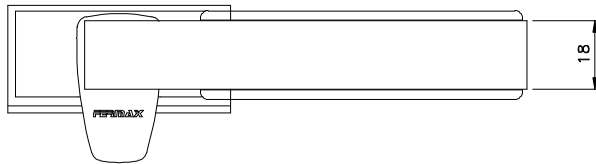
Maio/2011



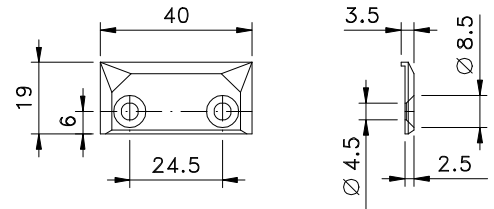
FMA 03



contrafecho

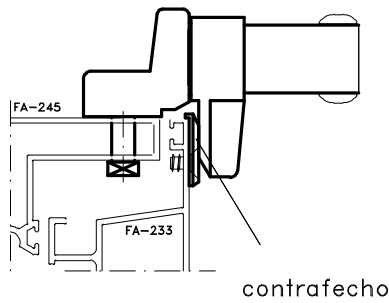


contrafecho

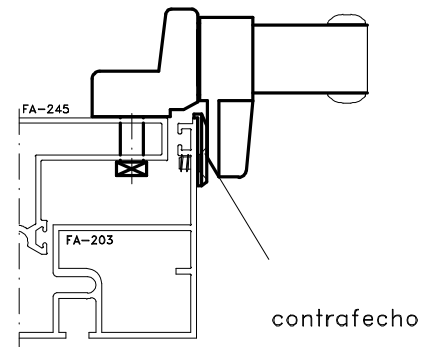


Vistas - escala 1:2

Medidas em milímetros



contrafecho



contrafecho

Composição

Base e cabo alumínio
Lingueta, contrafecho e arremates nylon
Parafusos inox

Instalação - escala 1:2