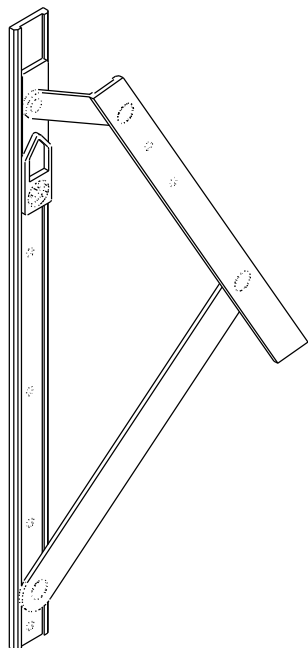
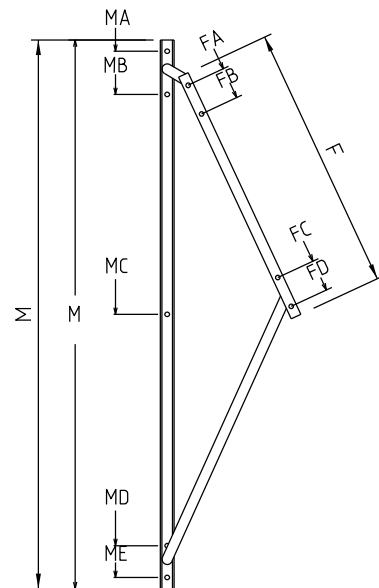


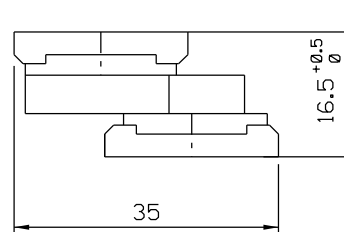
Outubro / 2021



	STR 04	STR 05	STR 06
M	405	600	950
MA	23	23	23
MB	95	95	95
MC	210,5	303	474
MD	334,5	526	862,5
ME	398	591	934,5
F	205	283	445
FA	31,5	31,5	31,5
FB	142	64,5	64,5
FC	-	228	370,5
FD	162	256	432

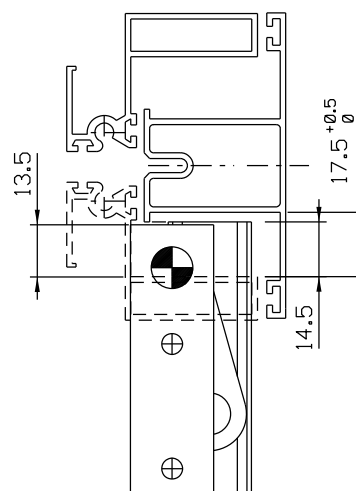
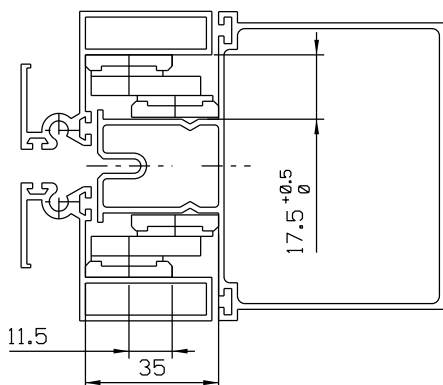


CÓDIGO	COMPRIMENTO	FOLHA		
		ALTURA MÁXIMA	LARGURA MÁXIMA	CARGA MÁXIMA
STR 04	400mm	600	1200	24Kg
STR 05	600mm	1000	1200	30Kg
STR 06	950mm	1200	1200	34Kg



Vista - escala 1:1

Medidas em milímetros



Instalação - escala 1:2

COMPOSIÇÃO	
ESTRUTURA	DURALUMÍNIO
GUIA DESLIZANTE	POLIAMIDA
BUCHAS ESPAÇADORAS	POLIAMIDA
REBITES	DURALUMÍNIO
ROSETA DE REGULAGEM	POLIACETAL
PARAFUSOS	AÇO INOX

EMBALAGEM		
01 PAR DE ARTICULAÇÃO	STR04	16 Rebitos cab.abaulada \varnothing 4,8 x 10,2 ou 16 Paraf. A.A Philips 4,2 x 16
	STR05	18 Rebitos cab.abaulada \varnothing 4,8 x 10,2 ou 18 Paraf. A.A Philips 4,2 x 16
	STR06	18 Rebitos cab.abaulada \varnothing 4,8 x 10,2 ou 18 Paraf. A.A Philips 4,2 x 16