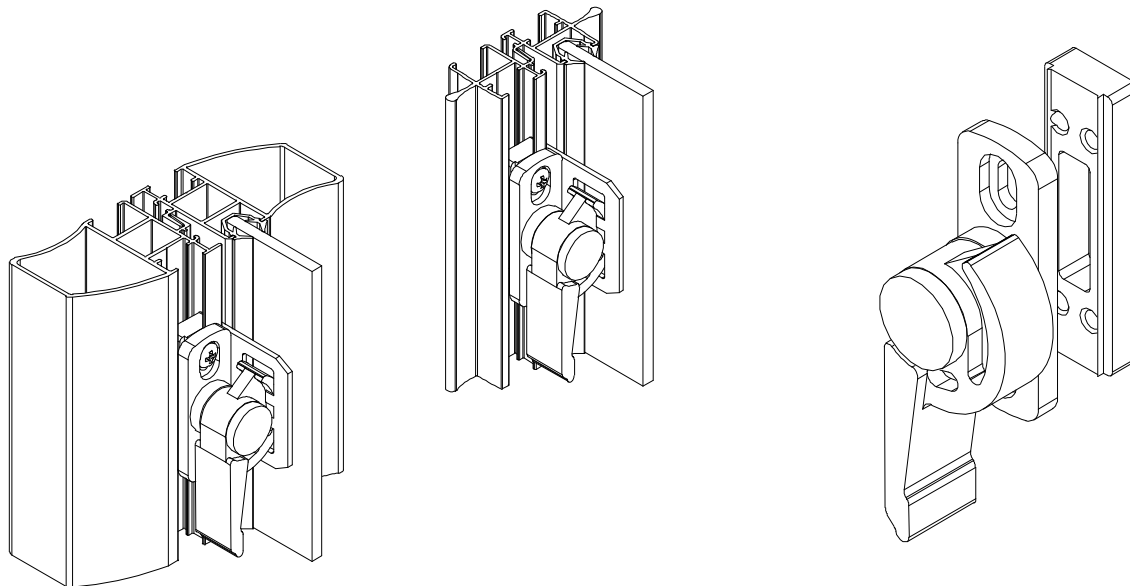
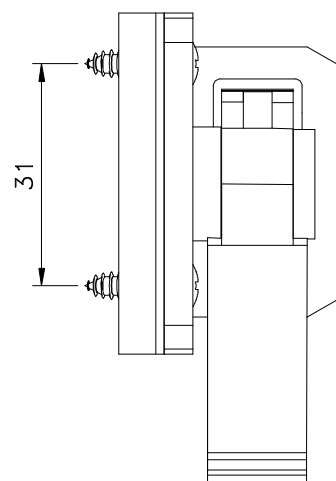
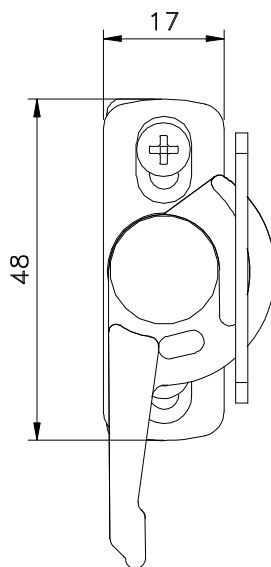


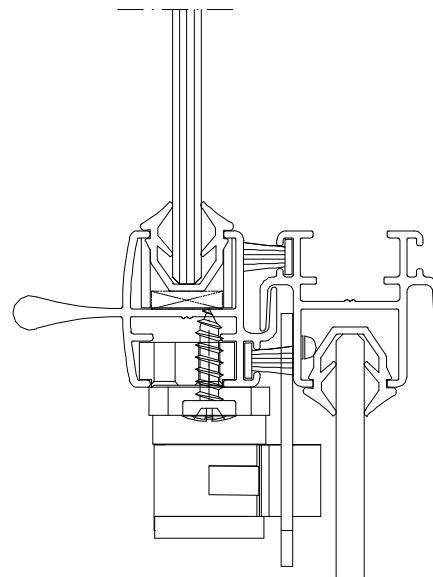
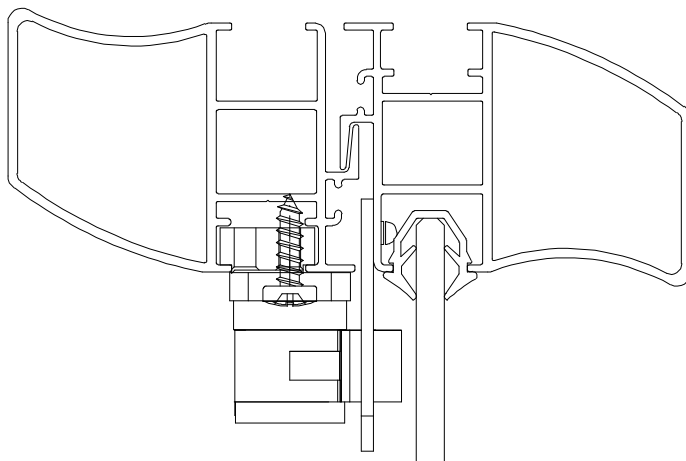
Abril/2013



BELMETAL	FERMAX
BMT-FEC1128 (Dir)	FEC112
BMT-FEC1328 (Esq)	FEC112



Medidas em milímetros



**Composição**

- Base e cabo poliamida 6.6
- Rebites em alumínio
- Contra-fecho em alumínio
- Parafusos inox

Instalação - escala 1:1