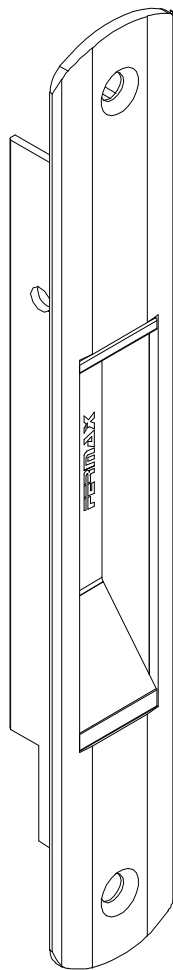
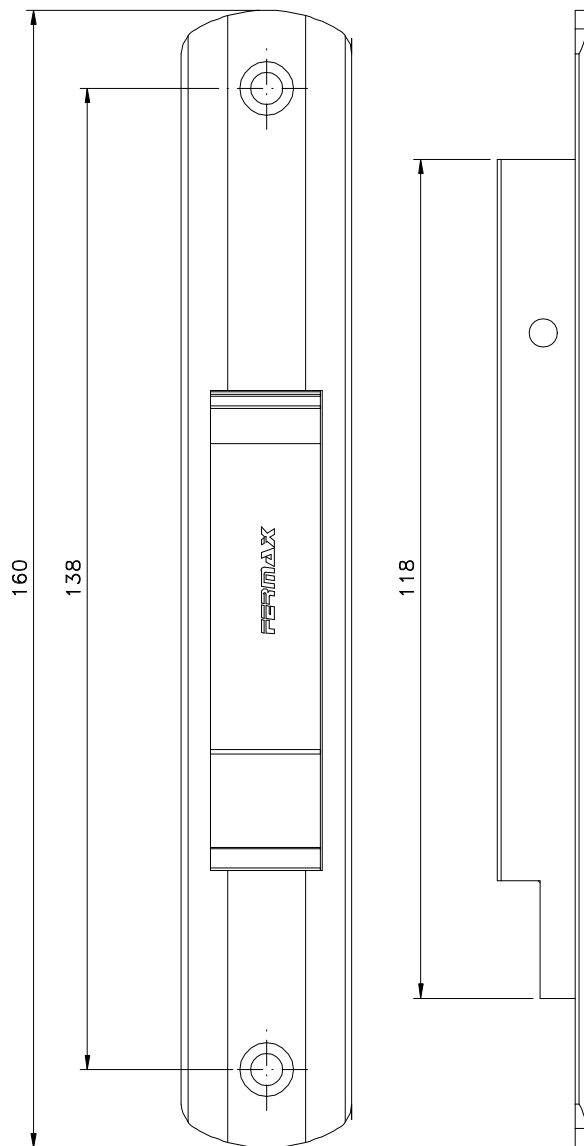
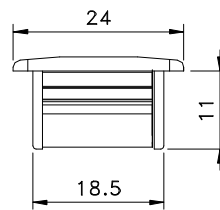


Junho/2014

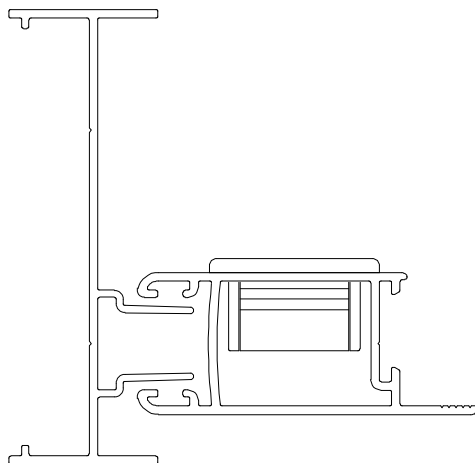
Medidas em milímetros



CON09



Vistas - escala 1:1



Instalação - escala 1:1

Composição

Base alumínio
Parafusos inox