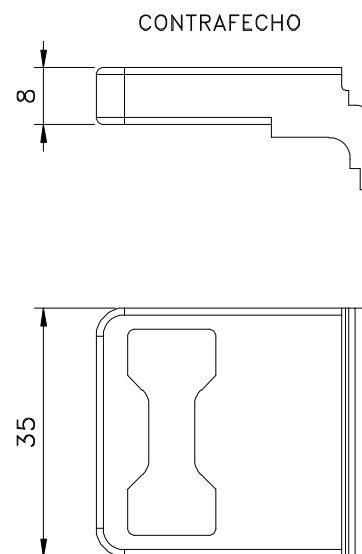
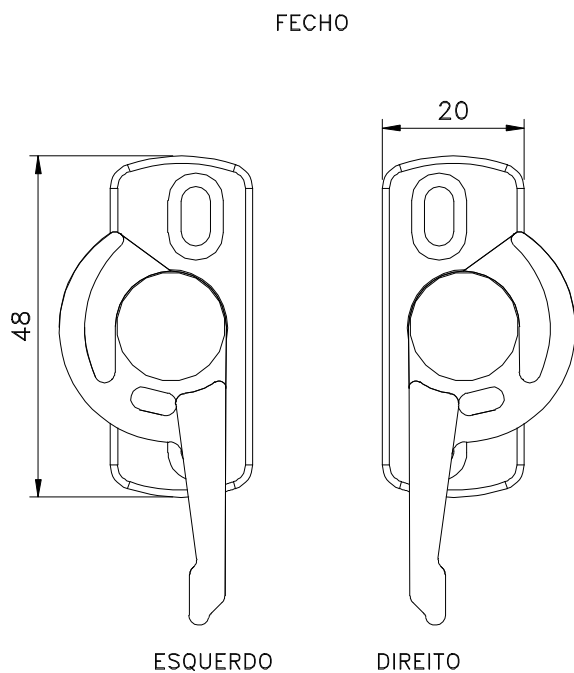
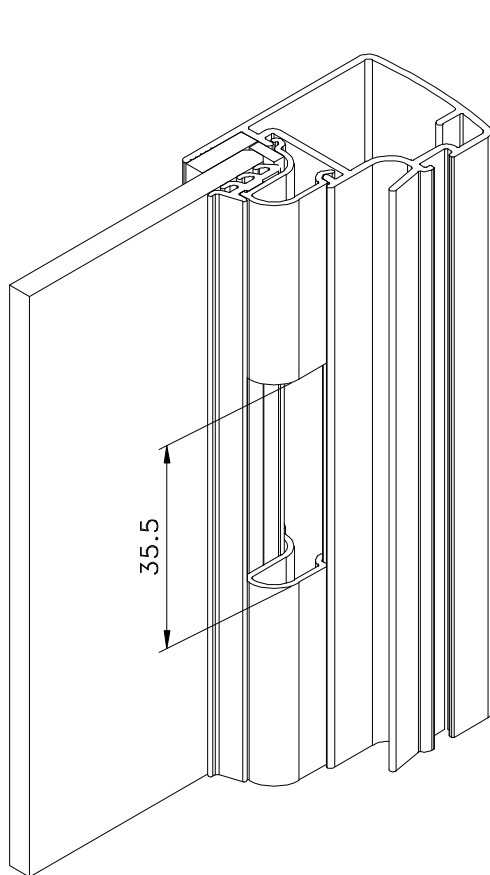


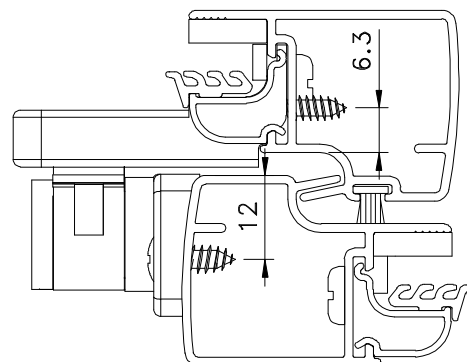
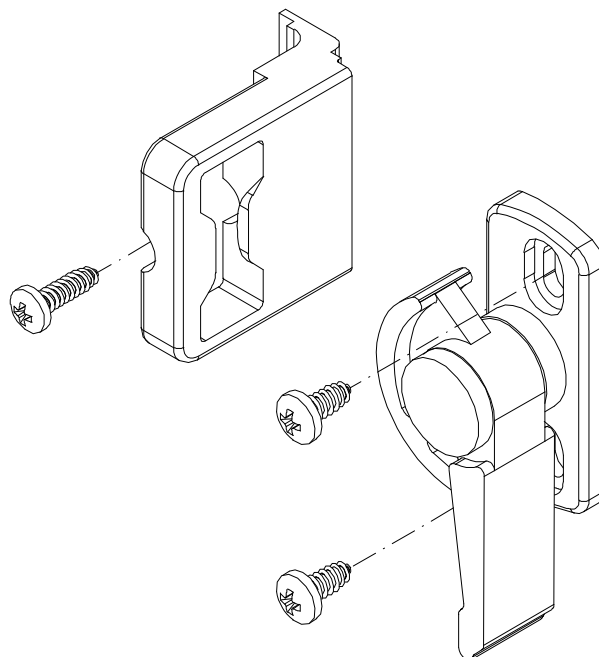
Janeiro/2012



Vistas - escala 1:1



USINAGEM DO BAGUETE PARA
INSTALAÇÃO DO CONTRAFECHO



Instalação - escala 1:1

Medidas em milímetros

Composição

- Estrutura/contrafecho nylon
- Rebites alumínio
- Parafuso em aço inox