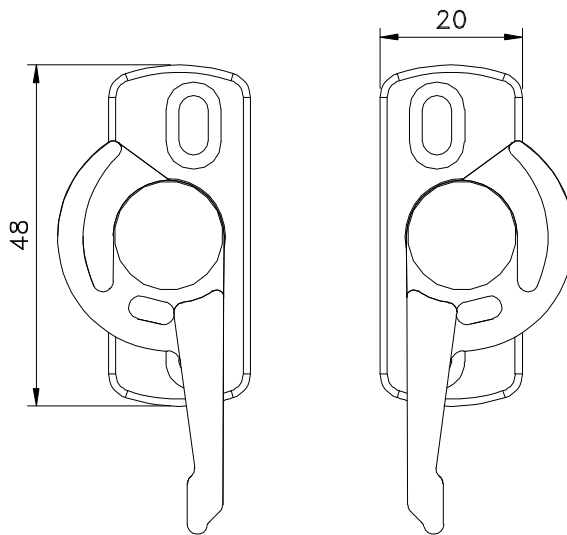


Janeiro/2012

Medidas em milímetros

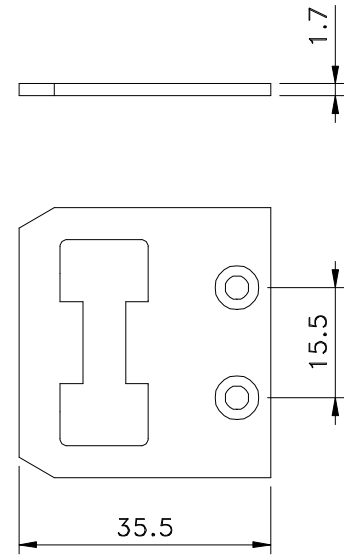
FECHO



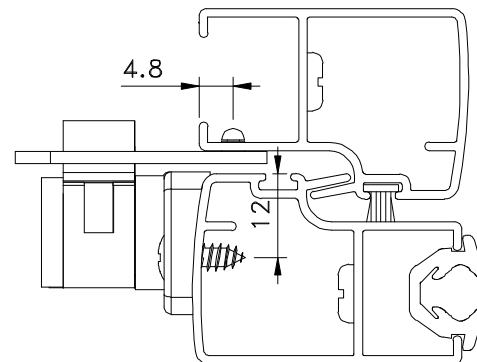
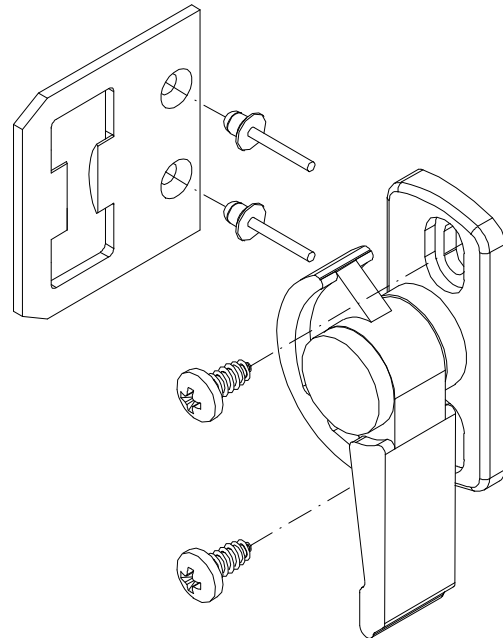
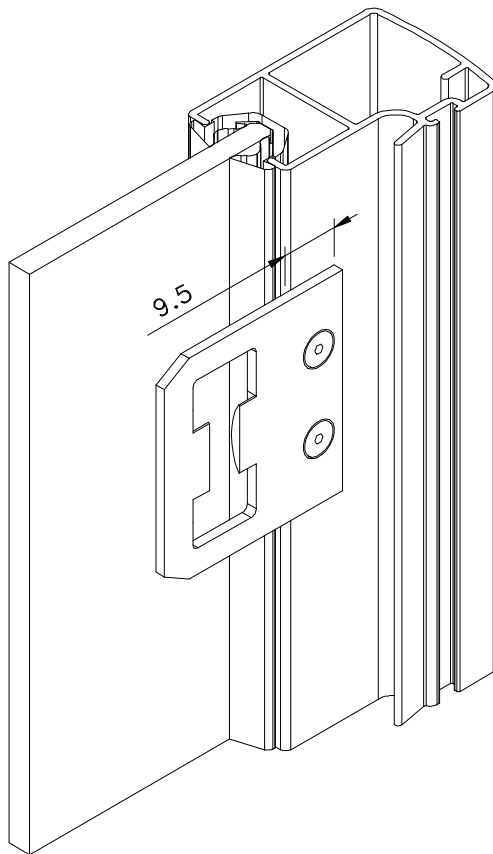
ESQUERDO

DIREITO

CONTRAFECHO



Vistas - escala 1:1



Instalação - escala 1:1

Composição

- Estrutura nylon
- Contrafecho/rebites alumínio
- Parafuso em aço inox