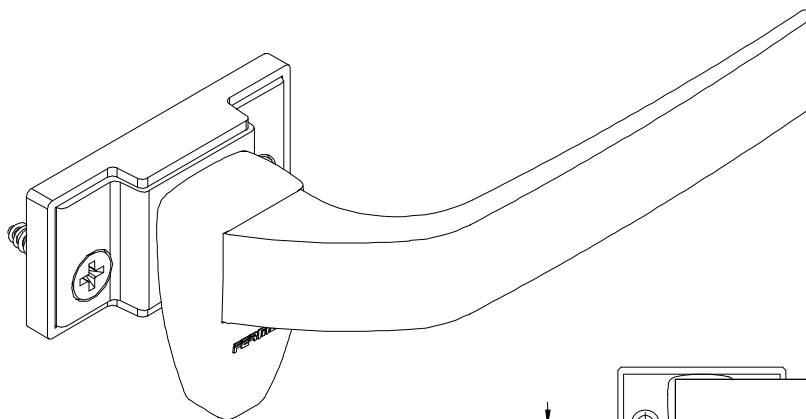
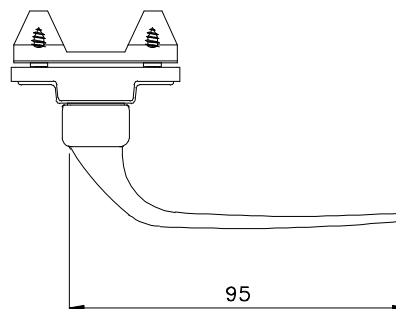
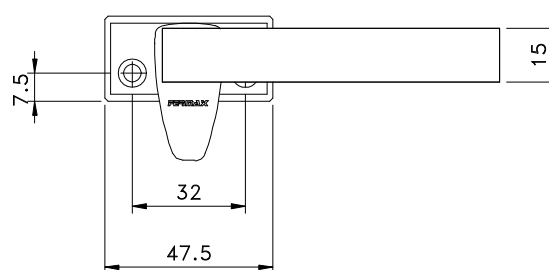


Outubro/2014



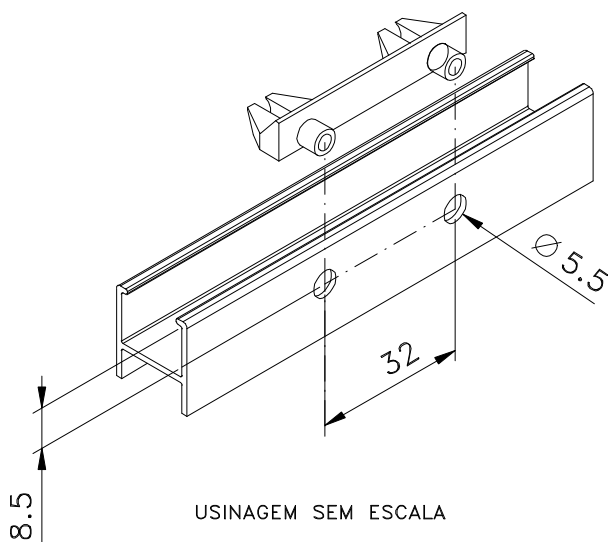
BELMETAL	FERMAX
BMT-FEC3153	FMA151



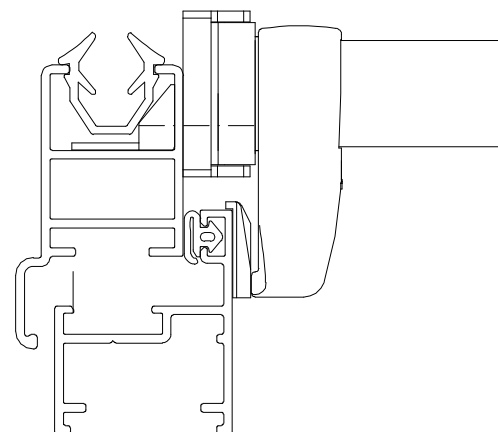
REFORÇO PARA FIXAÇÃO DO FECHO

Vistas - escala 1:2

Medidas em milímetros



USINAGEM SEM ESCALA



Instalação - escala 1:1

Composição

Base e cabo alumínio
Lingueta, arremates e batente poliamida 6.6
Parafusos aço inox