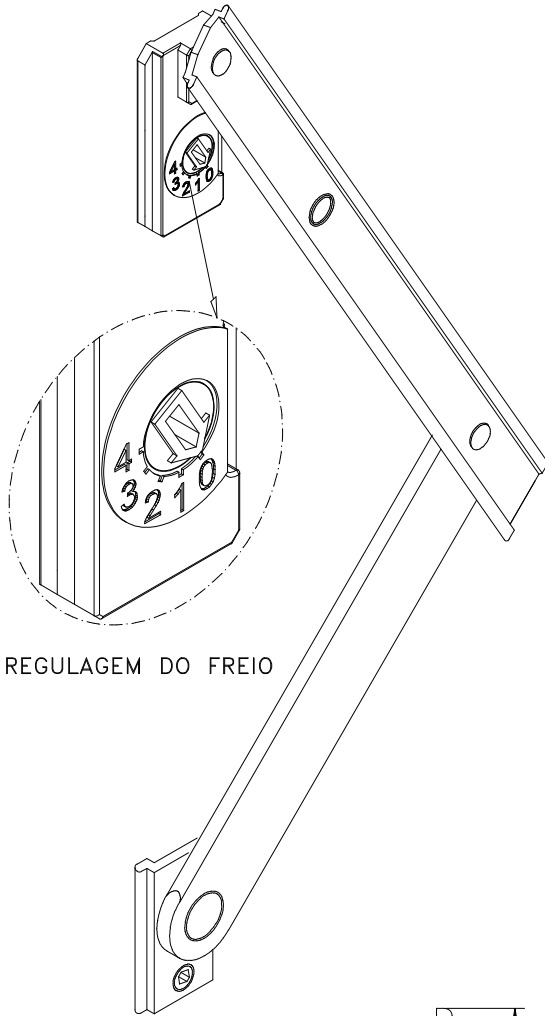
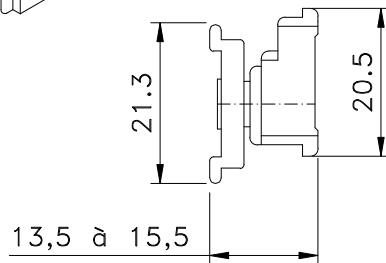


Janeiro/2020



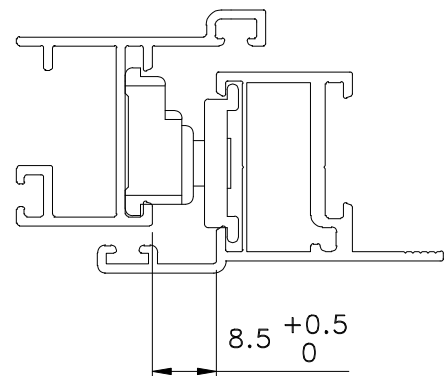
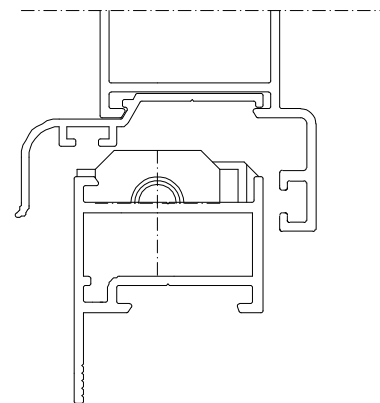
REGULAGEM DO FREIO



ESCALA 1:1

CÓDIGO	COMPRIMENTO	FOLHA		
		ALTURA MÁXIMA	LARGURA MÁXIMA	CARGA MÁXIMA
<b>APR 28</b>	250mm	400	1000	7,4Kg
<b>APR 29</b>	515mm	800	1000	10,8Kg
<b>APR 30</b>	750mm	1000	1000	13,0Kg
<b>APR 31</b>	400mm	600	1000	8,6Kg
<b>APR 32</b>	810mm	1100	1000	16,0Kg
<b>APR 35</b>	200mm	350	1000	6,0Kg

**IMPORTANTE:** AS DIMENSÕES MÁXIMAS DAS ESQUADRIAS DEVEM ESTAR CONFORME AS ESPECIFICAÇÕES DOS SISTEMISTAS.



ESCALA 1:1

Medidas em milímetros

COMPOSIÇÃO	
ESTRUTURA	DURALUMÍNIO
GUIA DESLIZANTE	POLIAMIDA
BUCHAS ESPAÇADORAS	POLIAMIDA
REBITES	DURALUMÍNIO
ROSETA DE REGULAGEM	POLIACETAL
PARAFUSOS	AÇO INOX

EMBALAGEM		
01 PAR DE ARTICULAÇÃO	APR28	04 PARAFUSOS M6X6
	APR29	06 PARAFUSOS M6X6
	APR30	06 PARAFUSOS M6X6
	APR31	06 PARAFUSOS M6X6
	APR32	10 PARAFUSOS M6X6
	APR35	04 PARAFUSOS M6X6