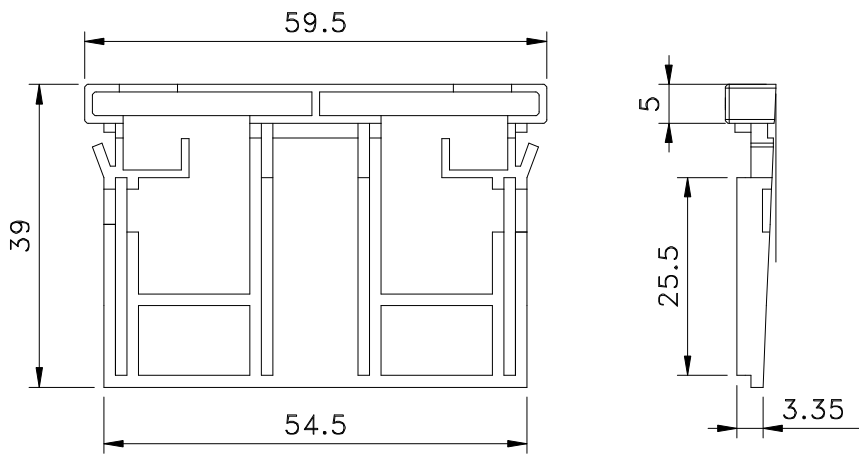
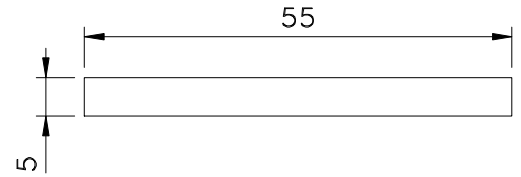
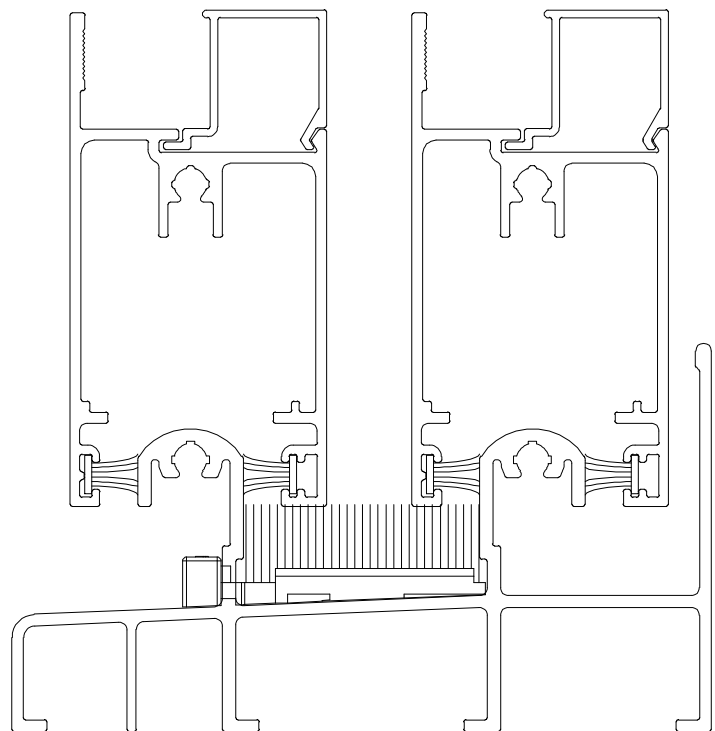


BELMETAL	FERMAX
ASI-353	CDD 04

Rasgo para encaixe



Vistas - escala 1:1



Instalação - escala 1:1

Composição

Nylon

Março/2010

Medidas em milímetros