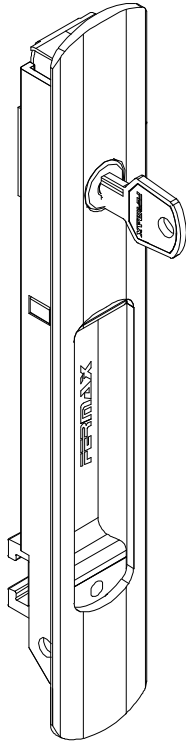
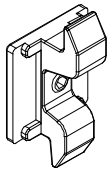


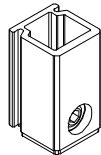
Maio/2014



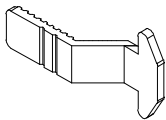
**FEC19S manual**



**CFE23**

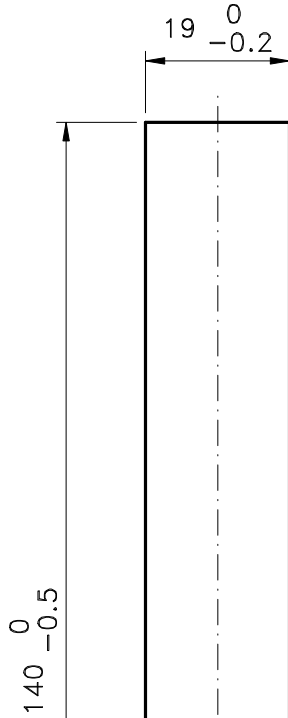


**CFE42**

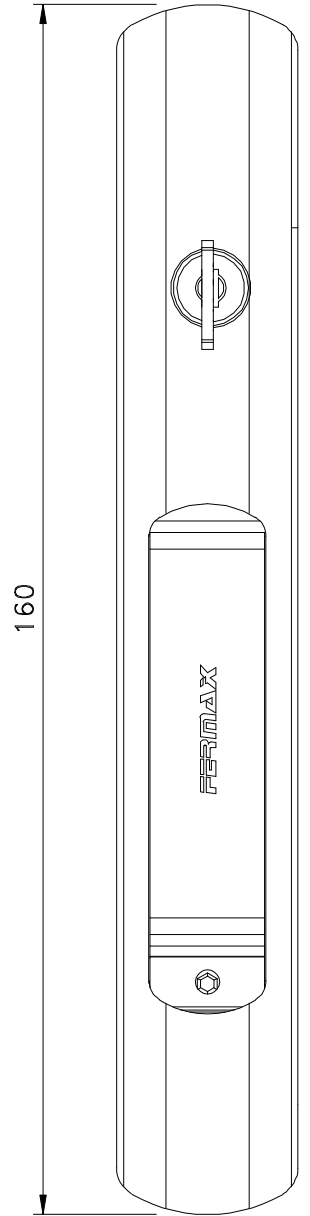
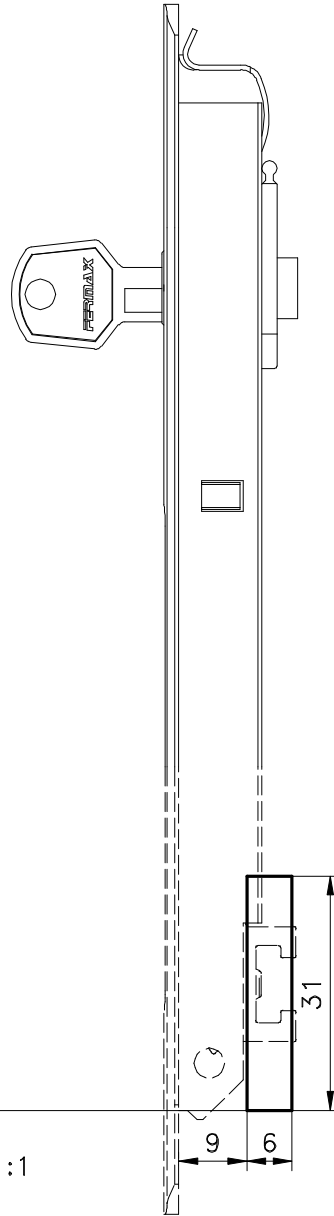
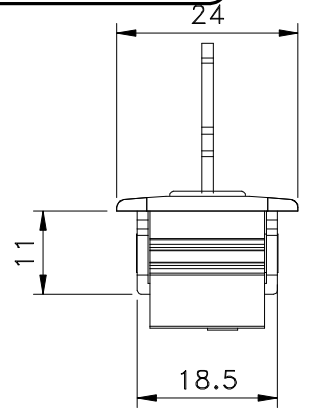


**LIN06**

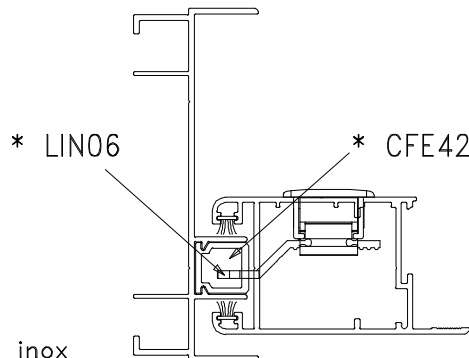
\* VENDIDOS SEPARADAMENTE



Usinagem - escala 1:1

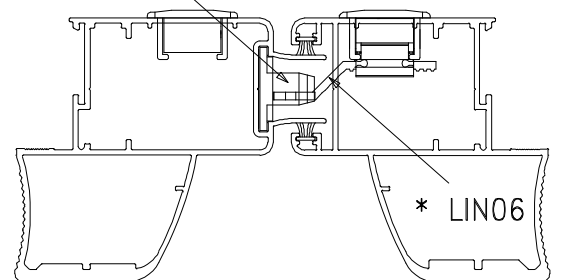


\* CFE23 Vistas - escala 1:1



\* LIN06

\* CFE42



\* LIN06

**Composição**

- Estrutura alumínio
- Lingueta/trava aço inox
- Chave cromada
- Contrafecho: Zamak

Instalação - escala 1:2

Medidas em milímetros