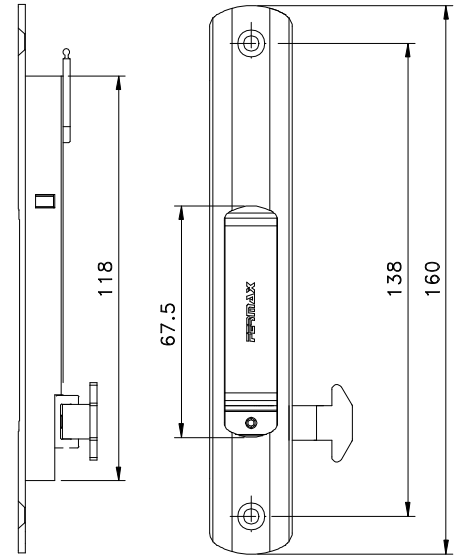
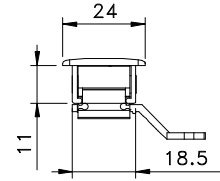
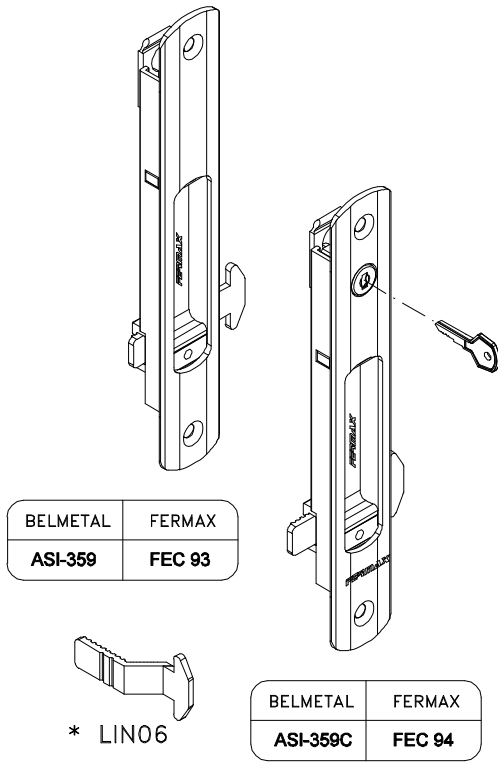
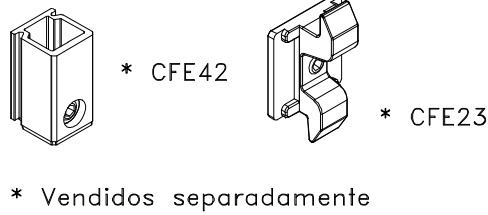


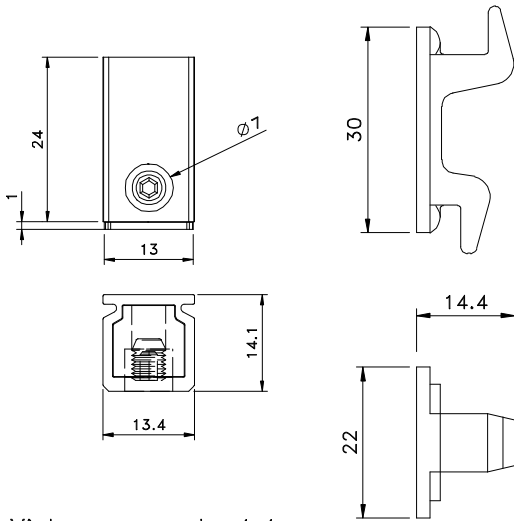
Agosto/2011



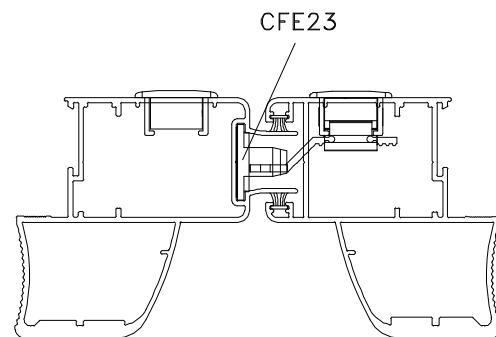
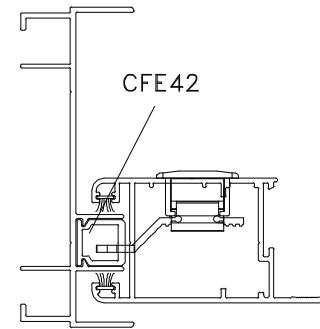
Vistas - escala 1:2



Medidas em milímetros



Vistas - escala 1:1



Instalação - escala 1:2

Composição

- Estrutura alumínio (FEC)
- Lingueta aço inox
- Parafusos inox