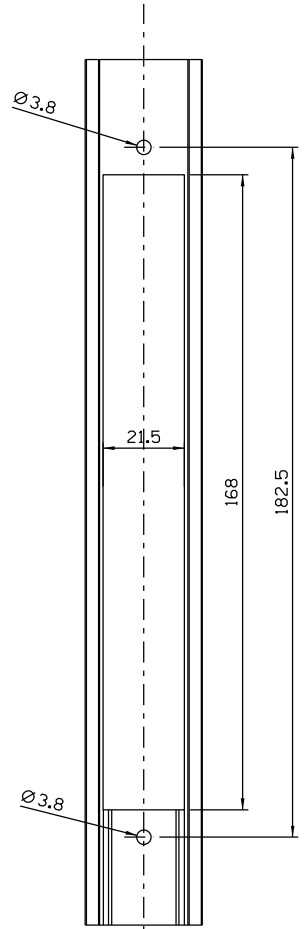
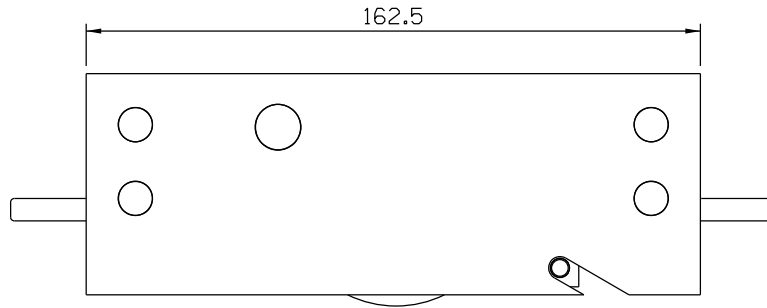
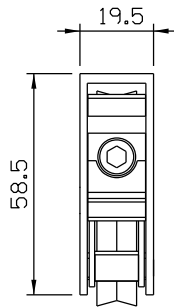
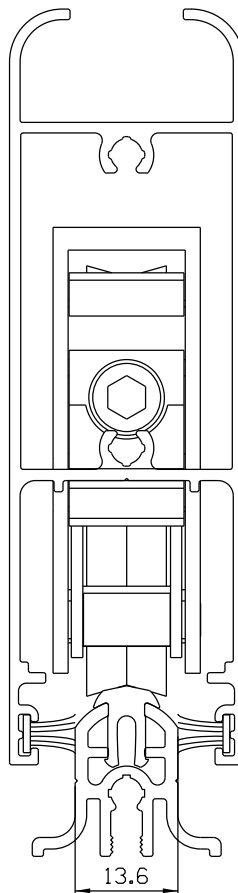


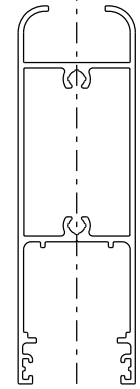
ROL80N
Carga: 130 kg p/folha



Vistas - escala 1:2



Instalação - escala 1:1



Usinagem - escala 1:2

Março/2022

Medidas em milímetros

- Composição
- Cavelete/suporte da roda e eixos alumínio
 - Roda c/rol.blindado revestido de nylon c/fibra
 - Parafusos de fixação inox
 - Embalagem: 02 pçs