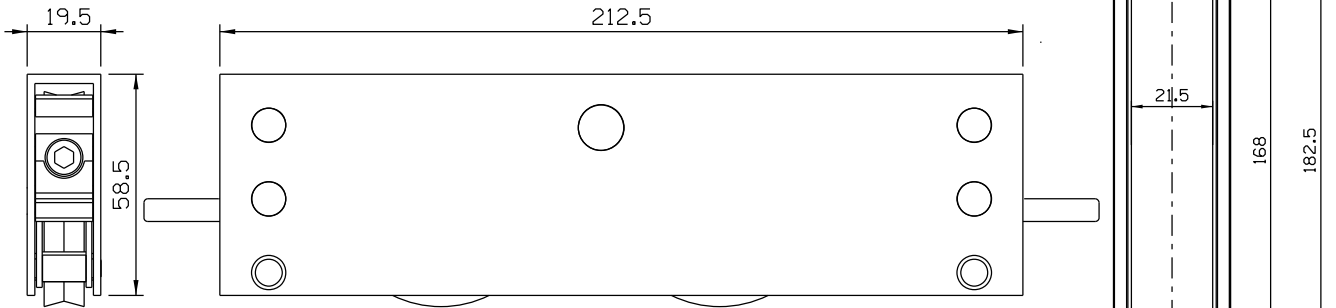


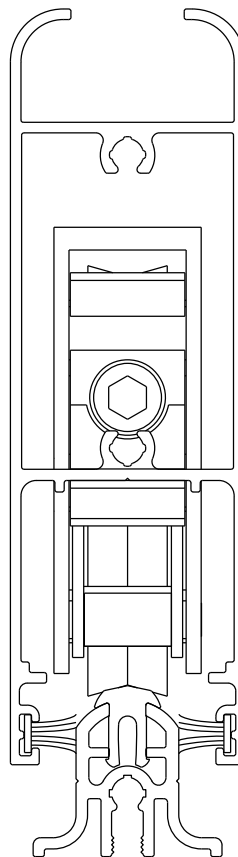
ROL81N

Carga: 260 kg p/folha

Março/2022



Vistas - escala 1:2



Instalação - escala 1:1

Usinagem - escala 1:2

Medidas em milímetros

- Composição
- Cavelete/suporte da roda e eixos alumínio
  - Roda c/rol.blindado revestido de nylon c/fibra
  - Parafusos de fixação inox
  - Embalagem: 02 pçs