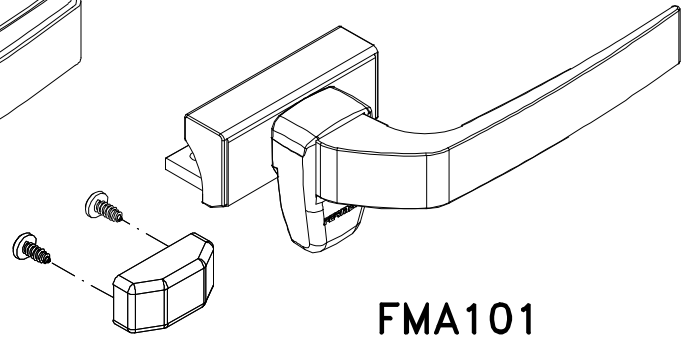
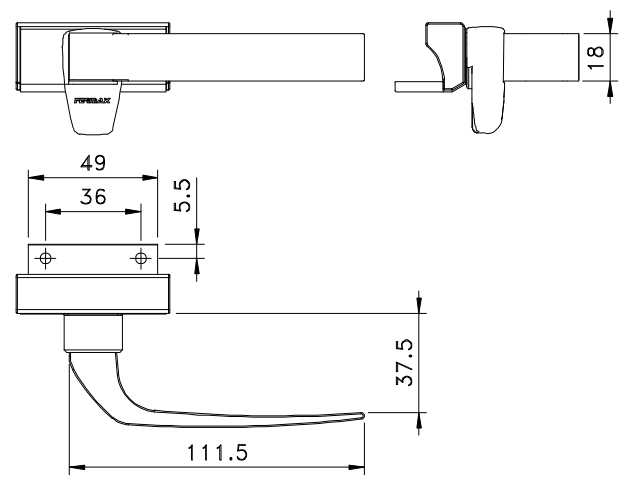
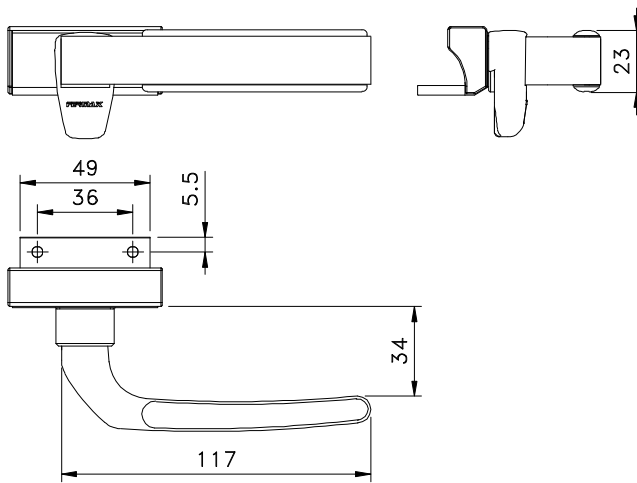


FMA100
Com Arremate

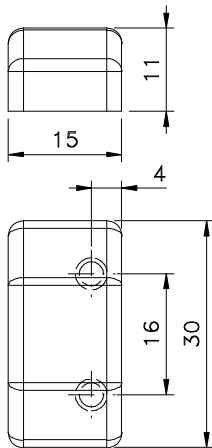


FMA101
Sem Arremate

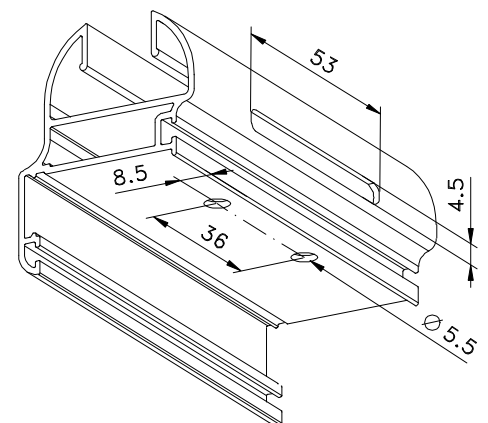
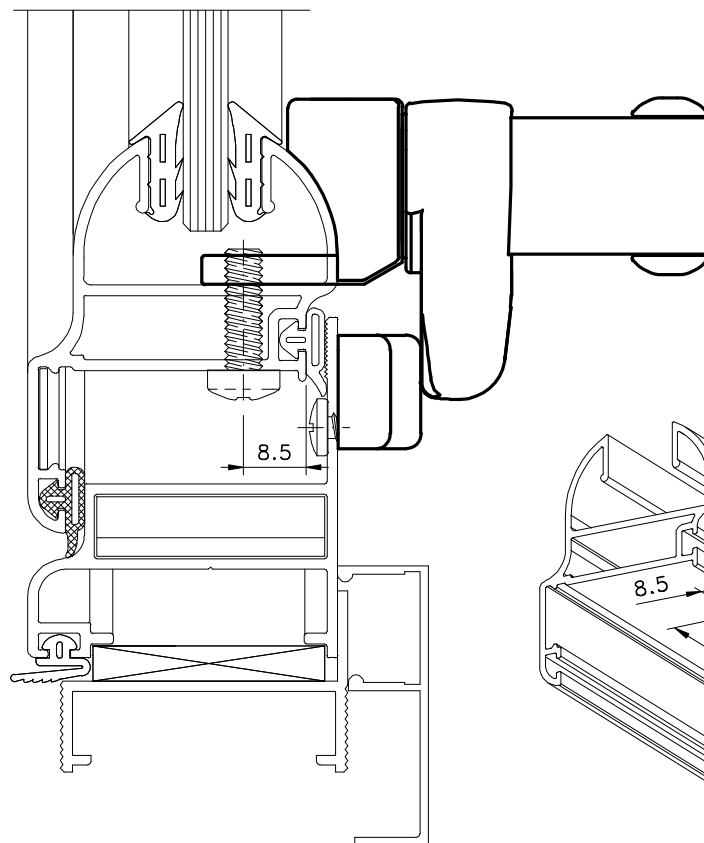
Maio/2011



Vistas sem escala



Contrafecho
Escala 1:1



Usinagem - sem escala

Medidas em milímetros

Composição

Base e cabo alumínio
Parafusos inox
Lingueta, contrafecho e arremates nylon

Instalação - escala 1:1