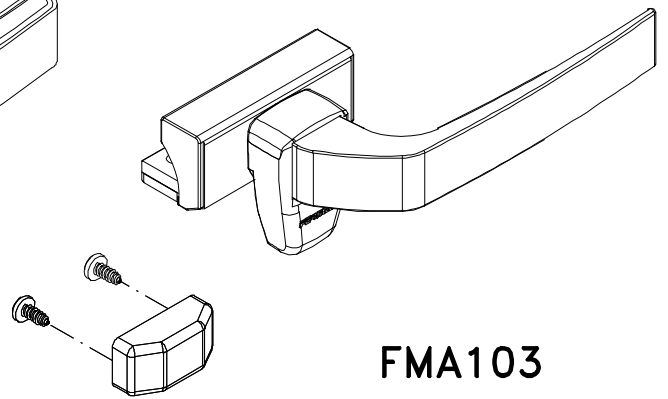
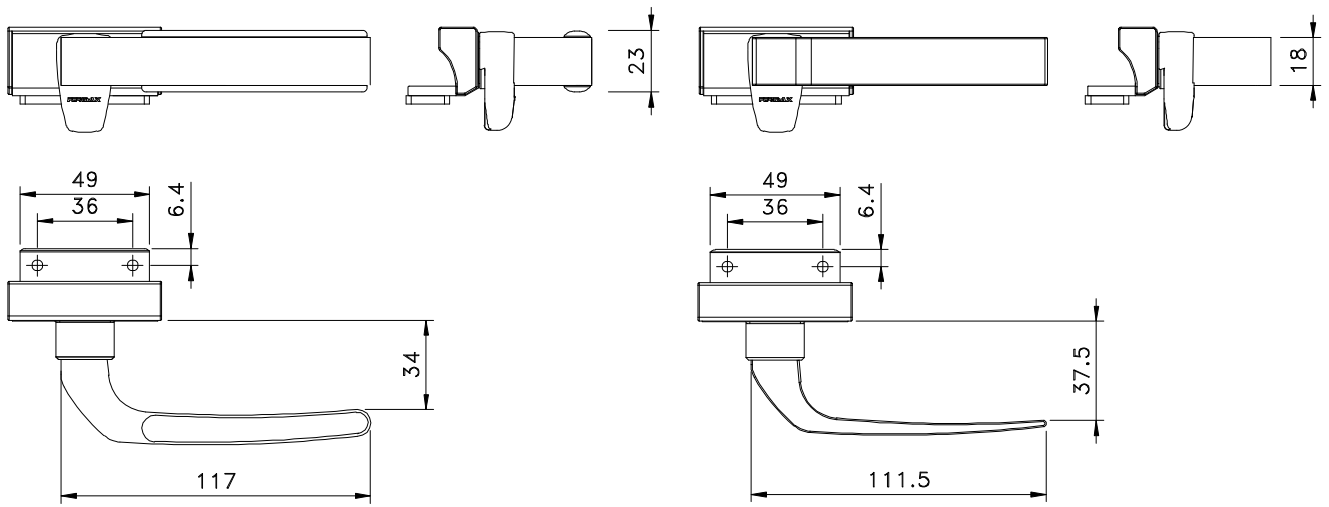


FMA102
Com Arremate



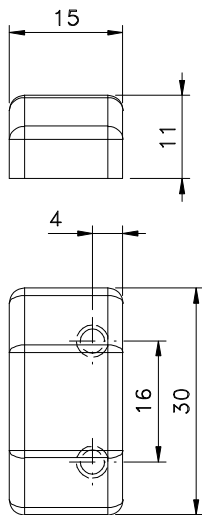
FMA103
Sem Arremate

Maio/2011

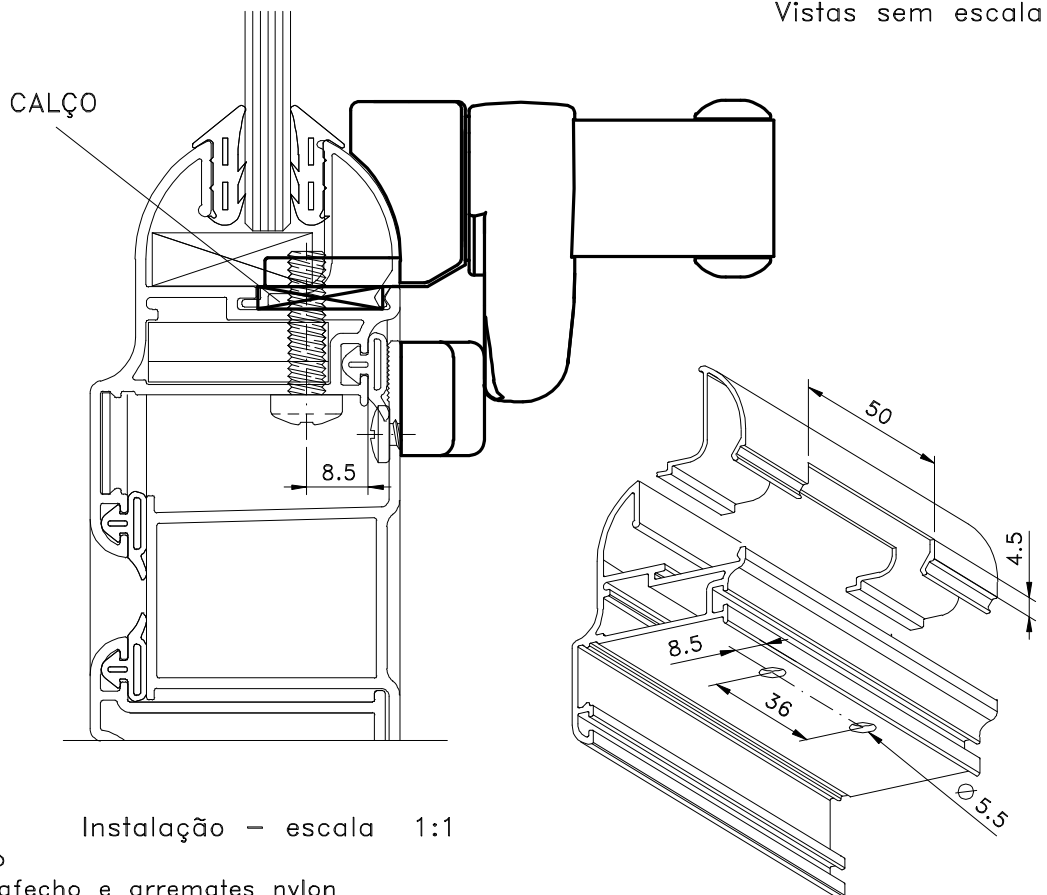


Vistas sem escala

Medidas em milímetros



Contrafecho
Escala 1:1



Composição

- Base e cabo alumínio
- Lingueta, calço, contrafecho e arremates nylon
- Parafusos inox

Instalação - escala 1:1

Usinagem - sem escala