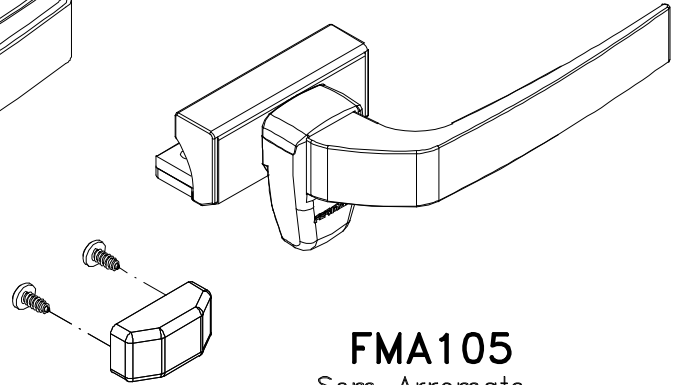
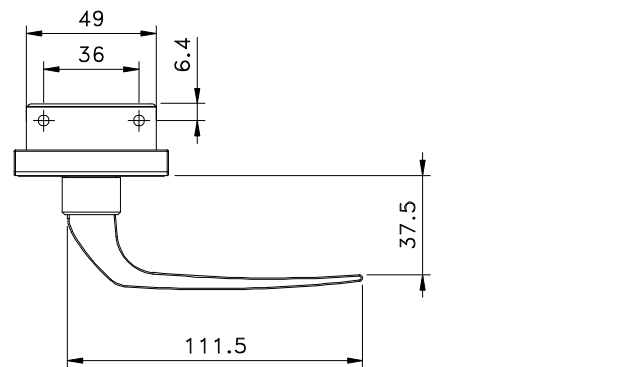
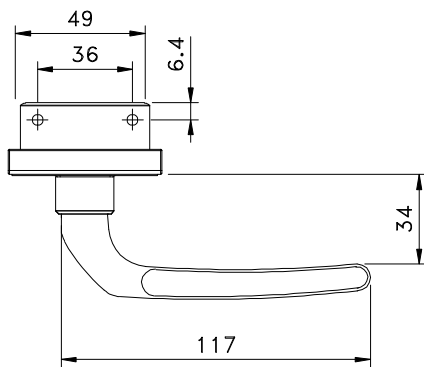
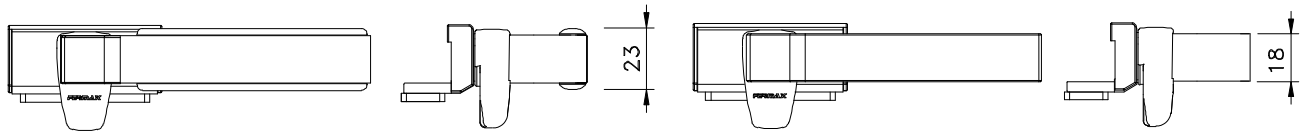


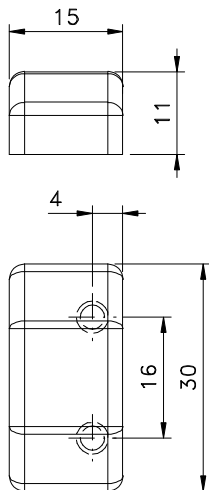
FMA104
Com Arremate



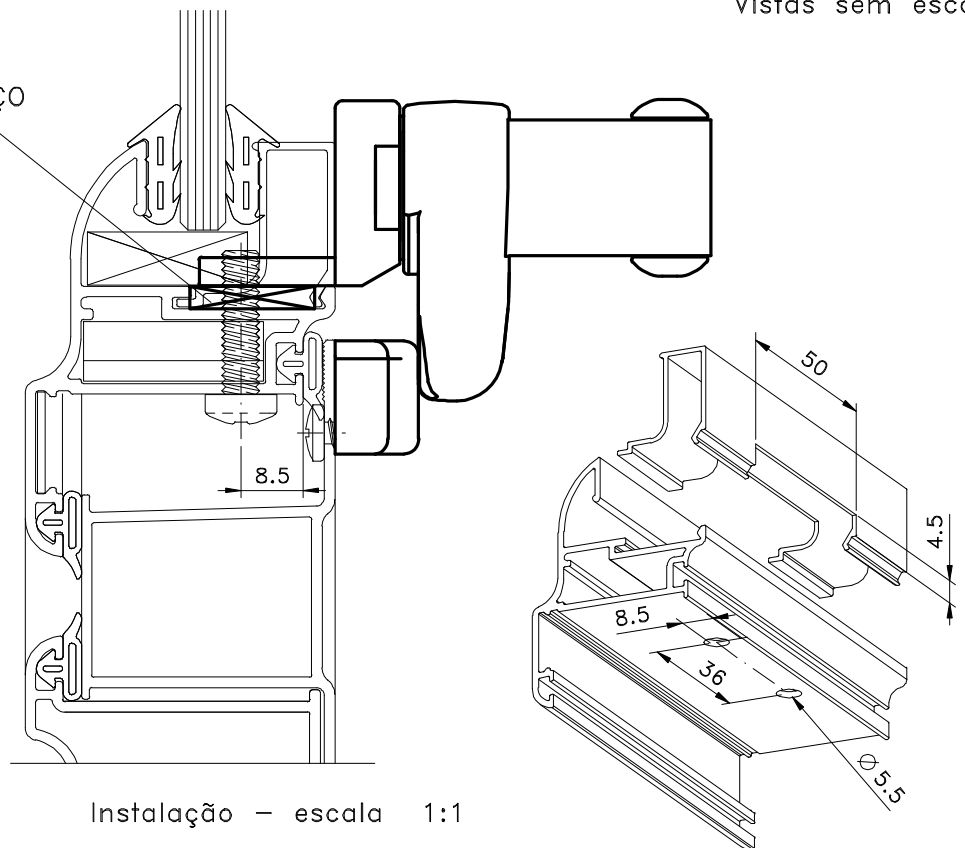
FMA105
Sem Arremate



Vistas sem escala



CALÇO



Usinagem - sem escala

Maio/2011

Medidas em milímetros

Contrafecho
Escala 1:1

Composição

- Base e cabo alumínio
- Lingueta, calço, contrafecho e arremates nylon
- Parafusos inox

Instalação - escala 1:1