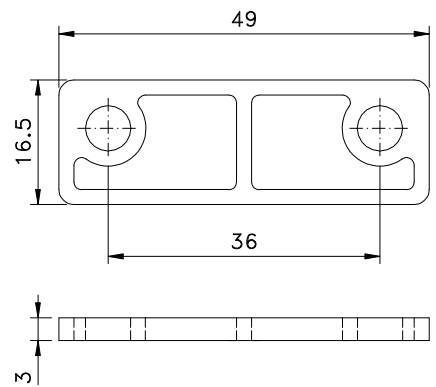
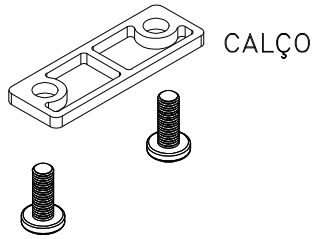
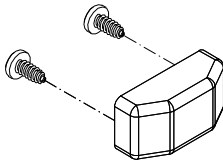
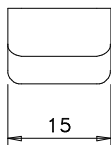
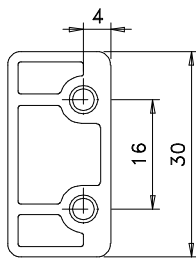


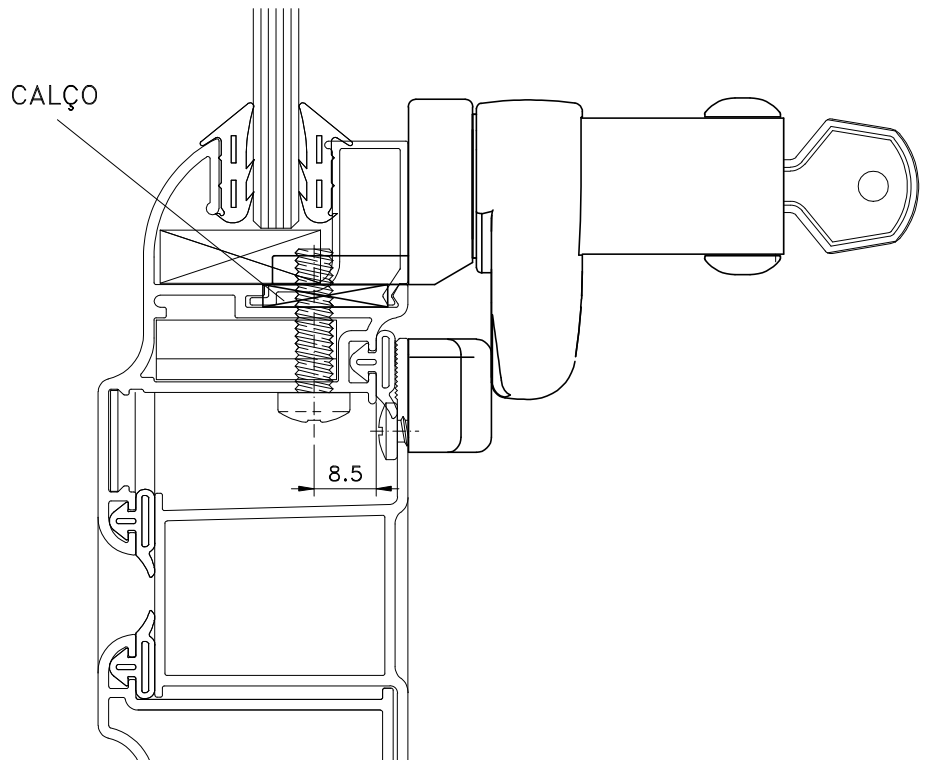
FMA165



Calço escala 1:1



Contrafecho: escala 1:1



Instalação: escala 1:1

**Composição**

- Base e cabo alumínio
- Lingueta, calço, contrafecho e arremates nylon
- Parafusos inox

Agosto/2019

Medidas em milímetros