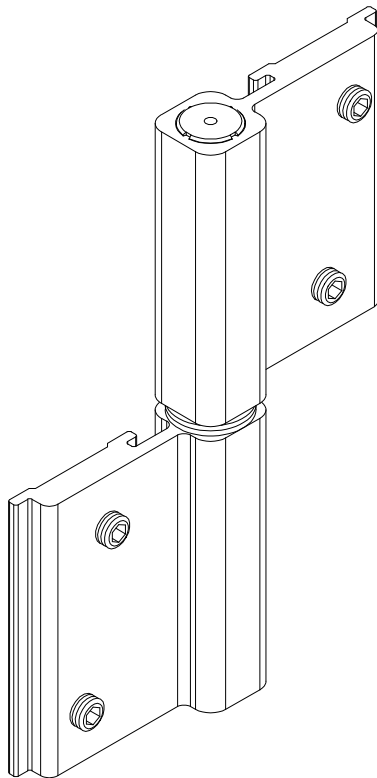
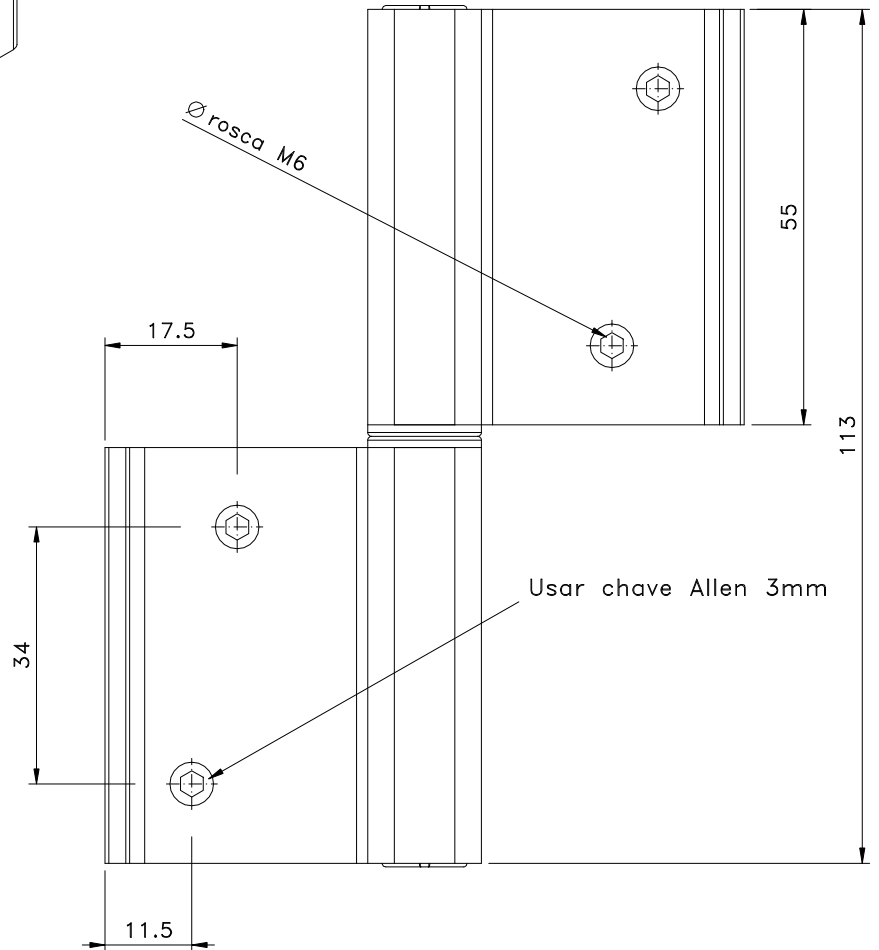
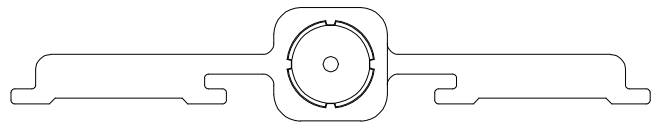


Novembro/2018



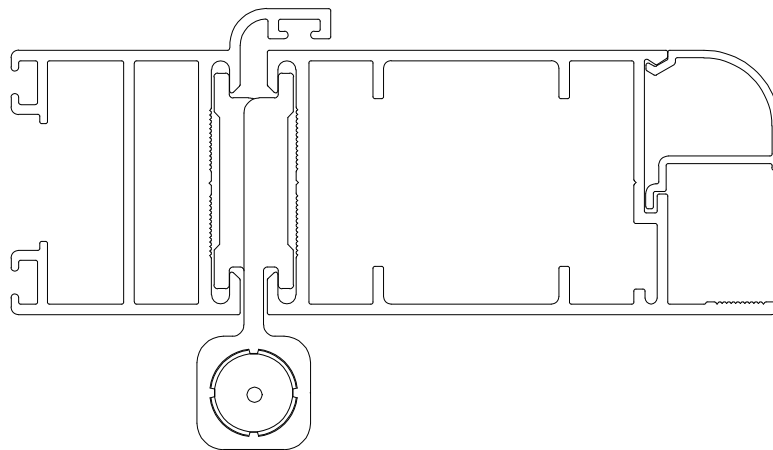
DOB17

Carga: 10 Kg/DOB



Vistas - escala 1:1

Dimensão máxima da porta
900mm x 2100mm.



Instalação - escala 1:1

Composição

Estrutura alumínio
Buchas poliamida 6.6
Eixo alumínio
Parafusos M6 x 8 inox

Medidas em milímetros