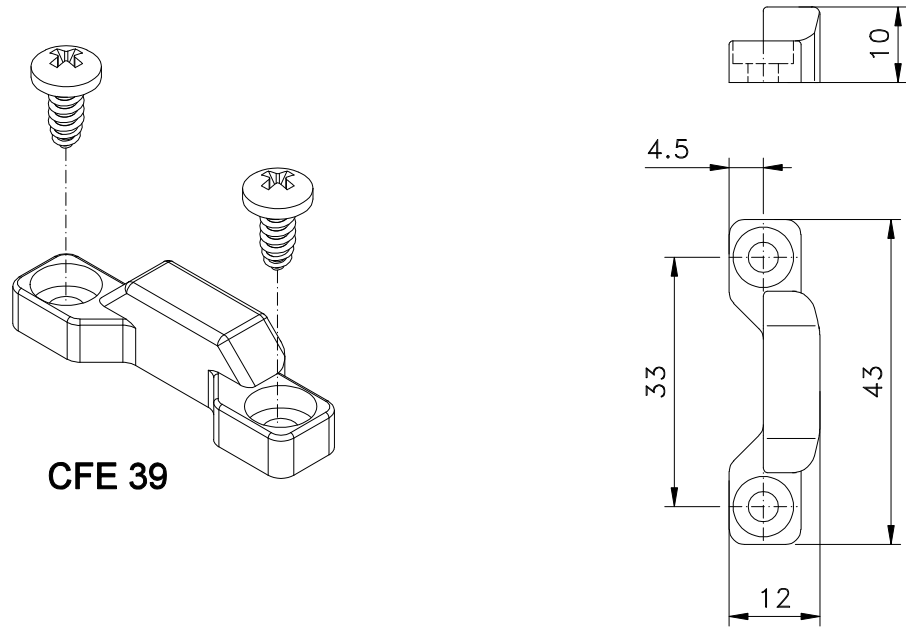


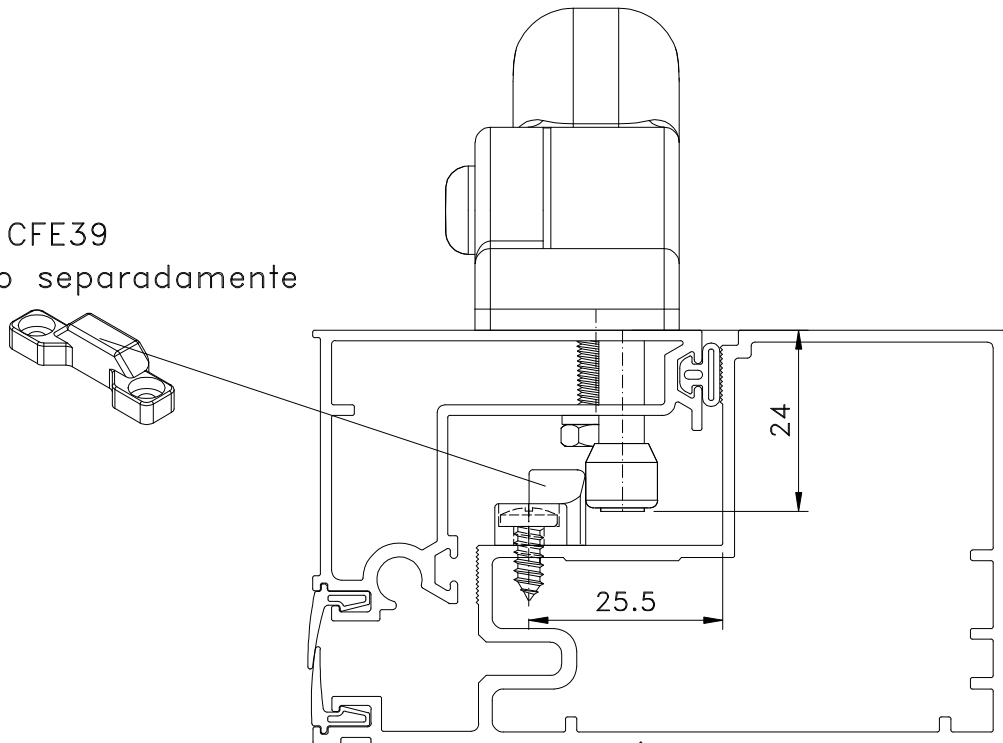
SEM NECESSIDADE DE USINAGEM NO PERFIL DO MARCO OU TRAVESSA



CFE 39

Vistas - escala 1:1

CFE39
vendido separadamente



Instalação - escala 1:1

Composição

Nylon

Parafusos inox