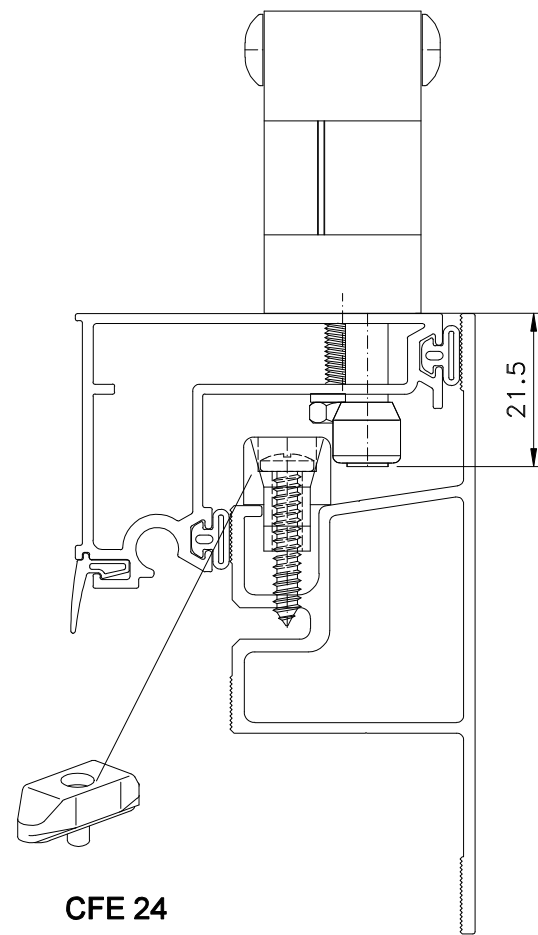
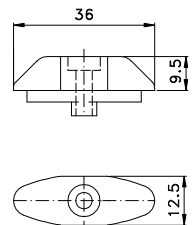


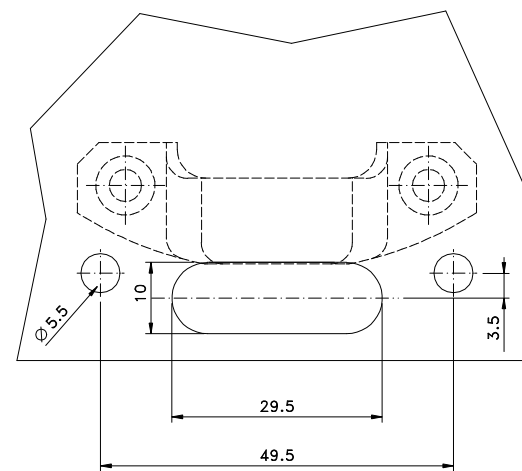
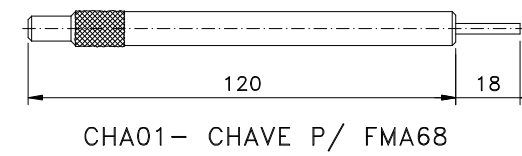
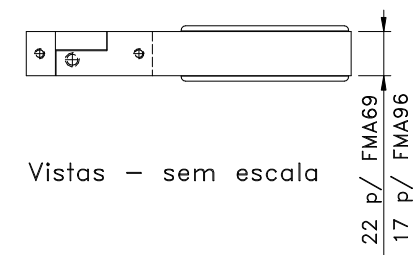
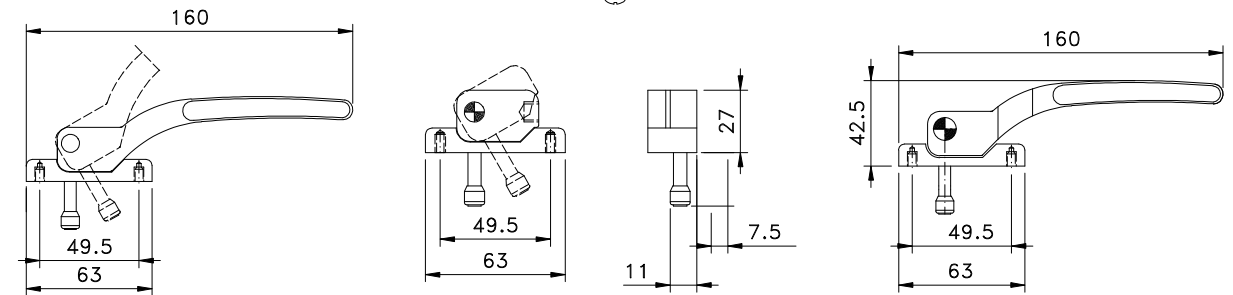
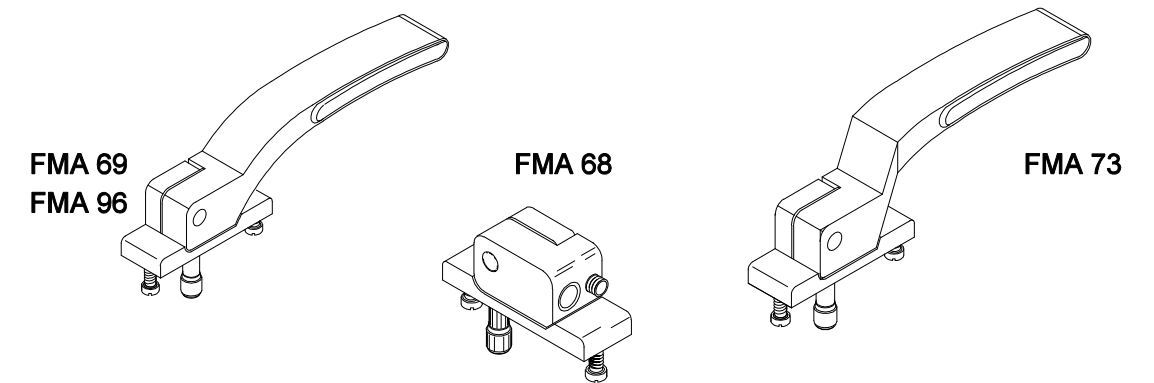
Detalhes de usinagem
Escala 1:1



CFE 24

Outubro/2019

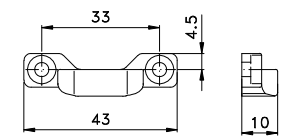
Medidas em milímetros



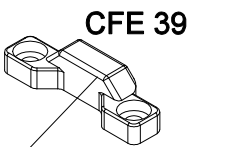
Detalhes de usinagem
Escala 1:1

Composição

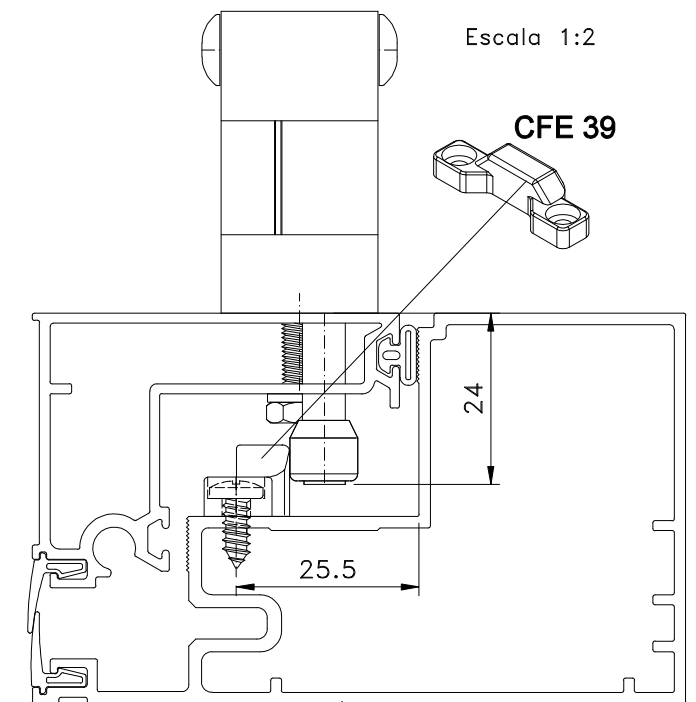
Base e cabo alumínio
Arremates e contrafecho nylon



Escala 1:2



CFE 39



Instalação - escala 1:1

Março/2009

Medidas em milímetros