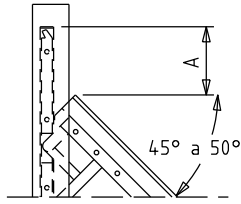
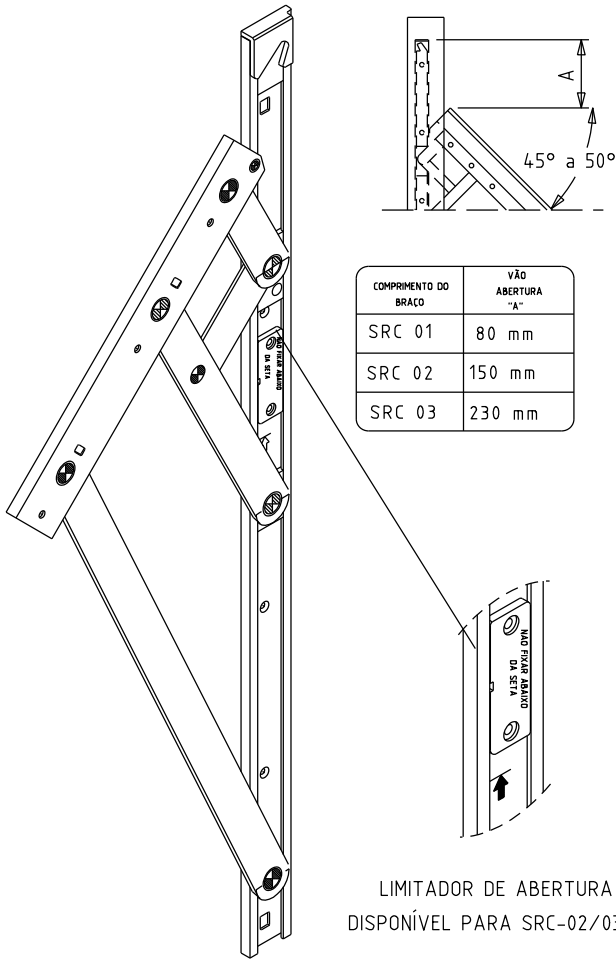
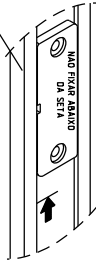


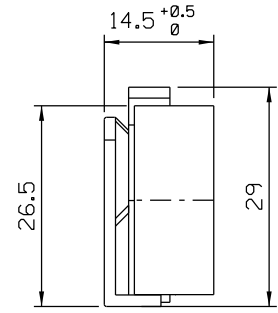
Outubro/2021



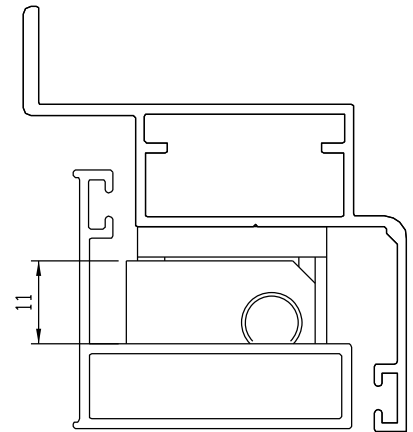
| COMPRIMENTO DO BRACO | VÃO ABERTURA "A" |
|----------------------|------------------|
| SRC 01               | 80 mm            |
| SRC 02               | 150 mm           |
| SRC 03               | 230 mm           |



LIMITADOR DE ABERTURA  
DISPONÍVEL PARA SRC-02/03



Vista - escala 1:1

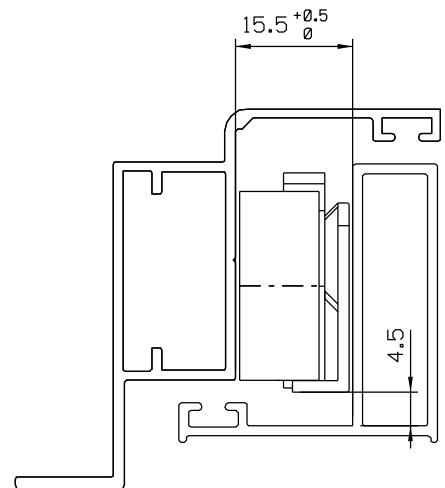


| CÓDIGO | COMPRIMENTO | FOLHA         |                |              |
|--------|-------------|---------------|----------------|--------------|
|        |             | ALTURA MÁXIMA | LARGURA MÁXIMA | CARGA MÁXIMA |
| SRC 01 | 342mm       | 600           | 1500           | 22Kg         |
| SRC 02 | 600mm       | 1000          | 1500           | 35Kg         |
| SRC 03 | 951mm       | 1200          | 1500           | 45Kg         |

Medidas em milímetros

| COMPOSIÇÃO          |             |
|---------------------|-------------|
| ESTRUTURA           | DURALUMÍNIO |
| GUIA DESLIZANTE     | POLIAMIDA   |
| BUCHAS ESPAÇADORAS  | POLIAMIDA   |
| REBITES             | DURALUMÍNIO |
| ROSETA DE REGULAGEM | POLIACETAL  |
| PARAFUSOS           | AÇO INOX    |

| EMBALAGEM             |       |  |
|-----------------------|-------|--|
| 01 PAR DE ARTICULAÇÃO | SRC01 | 10 Rebites cab.abaulada $\varnothing$ 4,8 x 10,2 +<br>02 Rebites cab.escareada $\varnothing$ 4,8 x 10,2 ou<br>12 Paraf. A.A Philips 4,2 x 16 |
|                       | SRC02 | 18 Rebites cab.abaulada $\varnothing$ 4,8 x 10,2 +<br>02 Rebites cab.escareada $\varnothing$ 4,8 x 10,2 ou<br>20 Paraf. A.A Philips 4,2 x 16 |
|                       | SRC03 | 20 Rebites cab.abaulada $\varnothing$ 4,8 x 10,2 +<br>04 Rebites cab.escareada $\varnothing$ 4,8 x 10,2 ou<br>24 Paraf. A.A Philips 4,2 x 16 |



Instalação - escala 1:1