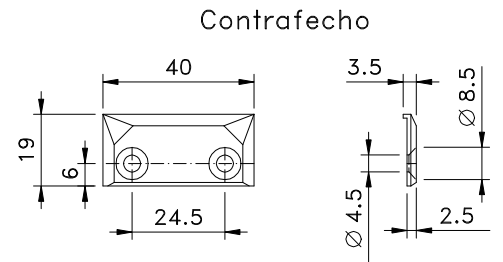
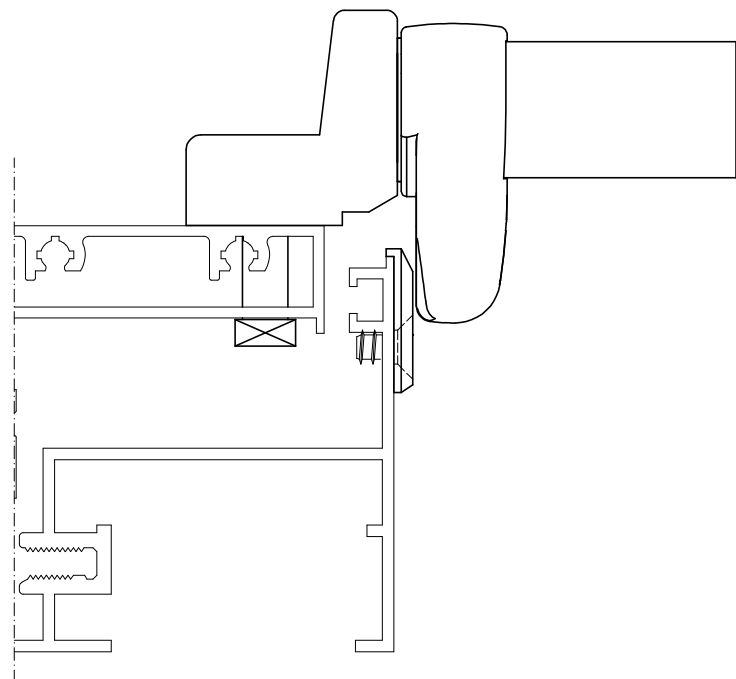


Vistas - sem escala



Vistas - escala 1:2



**Composição**

- Base e cabo alumínio
- Cilindro latão/zamak (FMA82)
- Lingueta, contrafecho e arremates nylon
- Parafusos inox

Instalação - escala 1:1