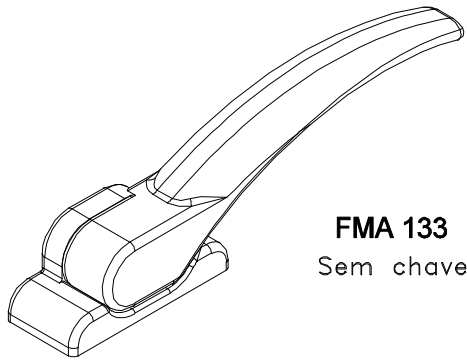
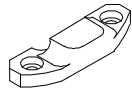


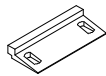
Setembro/2013



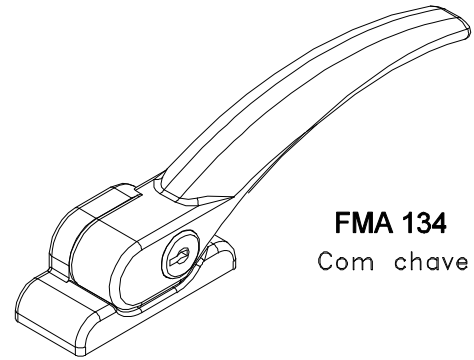
FMA 133
Sem chave



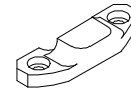
contrafecho



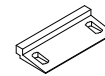
Calço



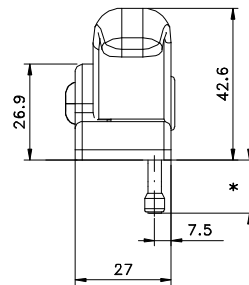
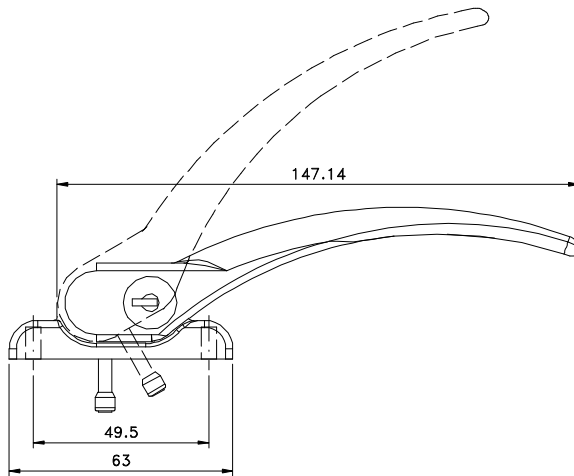
FMA 134
Com chave



contrafecho



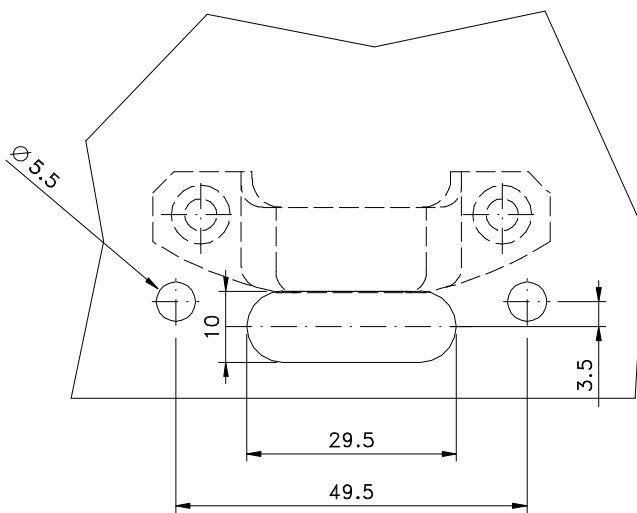
Calço



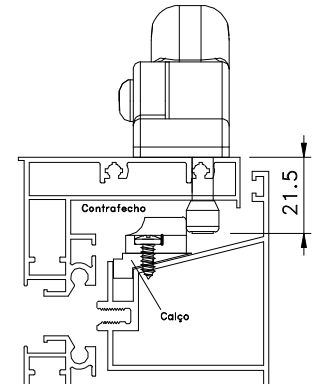
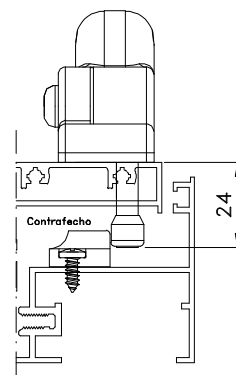
* Pino trava sob medida
21,5 mm
24 mm
28 mm

Vistas - escala 1:2

Medidas em milímetros



Detalhe para instalação.
ESCALA 1:1



Instalação - escala 1:2

Composição

- Base e cabo alumínio
- Espaçador, arremate nylon
- Parafusos, arruela de pressão aço inox
- Calço e contrafecho nylon