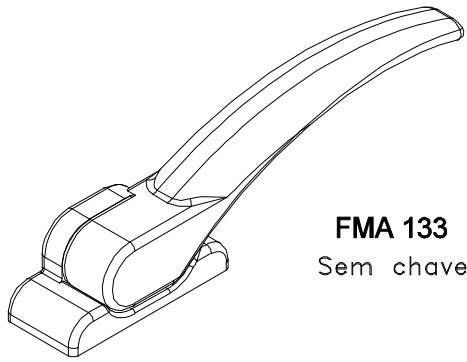
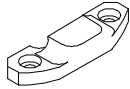


Agosto/2012



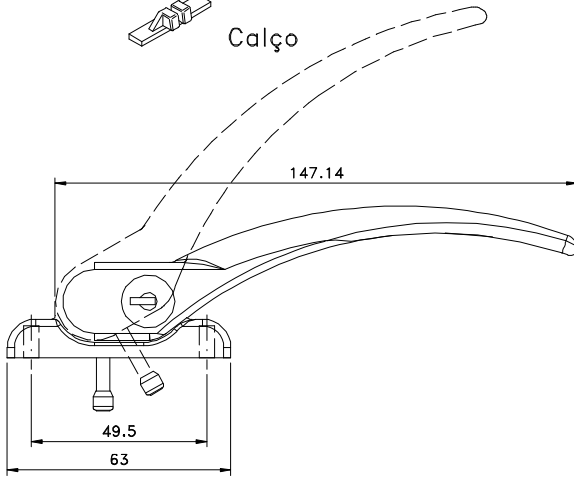
FMA 133
Sem chave



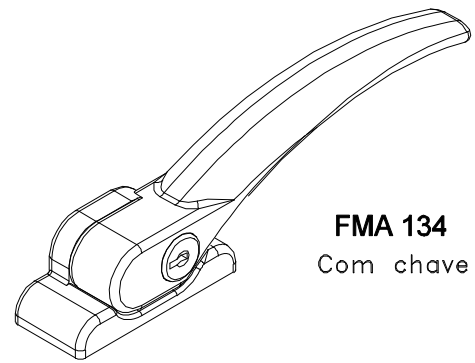
Contrafecho



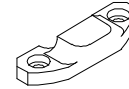
Calço



Vistas - escala 1:2



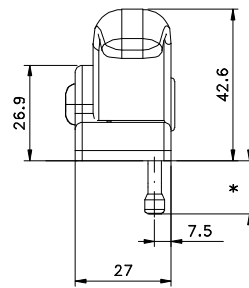
FMA 134
Com chave



Contrafecho

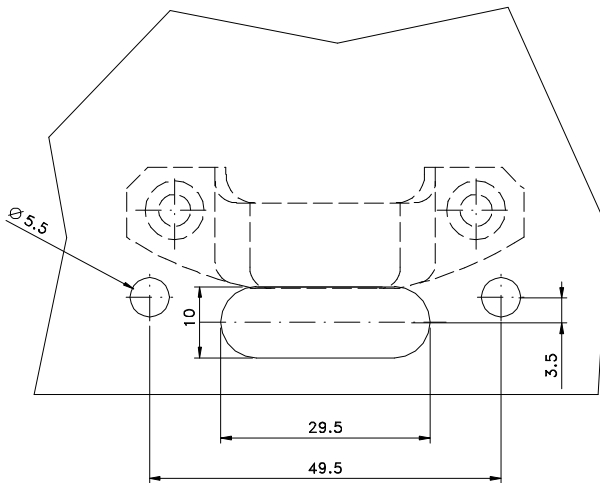


Calço

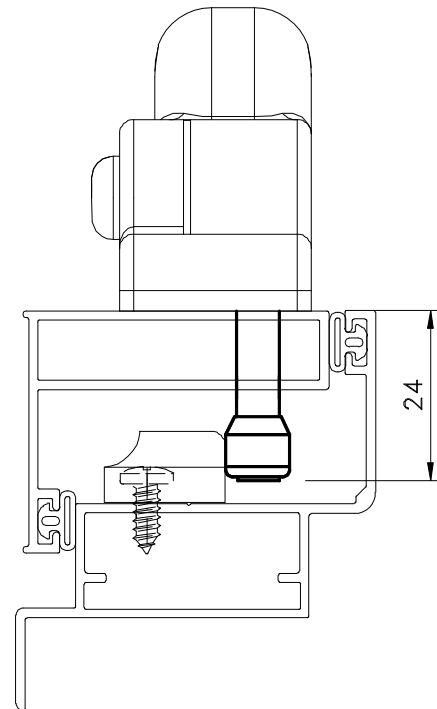


* Pino trava sob medida
21,5 mm
24 mm
28 mm

Medidas em milímetros



Detalhe para instalação.
Escala 1:1



Instalação - escala 1:1

Composição

Base e cabo alumínio
Espaçador, arremate nylon
Parafusos, arruela de pressão aço inox
Calço e contrafecho nylon