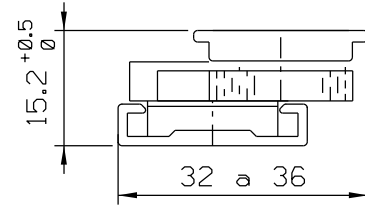
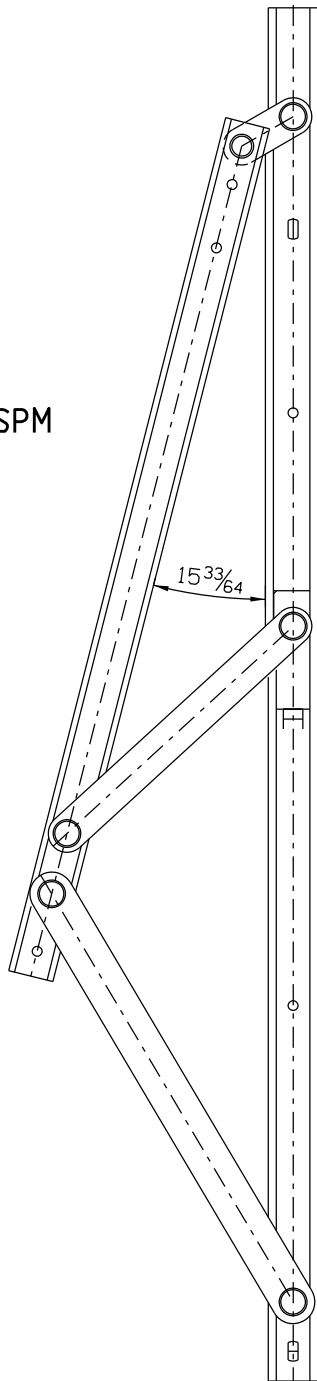
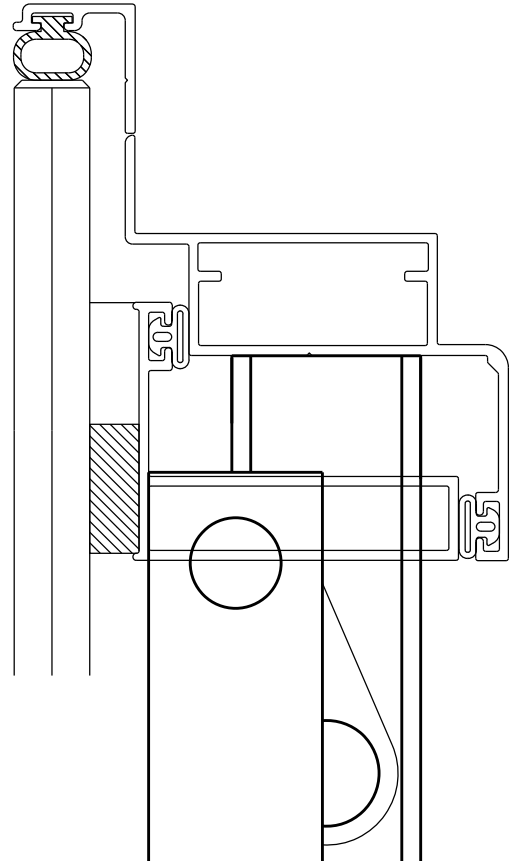


Outubro/2021

SPM



CAIXA DO BRAÇO SPM



CÓDIGO	COMP. A	FOLHA MÁXIMA		CARGA
		ALTURA	LARGURA	
SPM 04	290	320 A 500	1000	20 Kg
SPM 05	450	500 A 800	1200	32 Kg
SPM 06	695	800 A 1500	1200	60 Kg

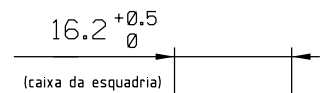
Medidas em milímetros

**COMPOSIÇÃO**

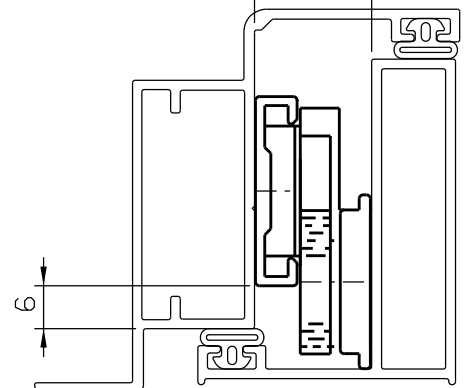
ESTRUTURA	DURALUMÍNIO
GUIA DESLIZANTE	POLIAMIDA
BUCHAS ESPAÇADORAS	POLIAMIDA
REBITES	DURALUMÍNIO
ROSETA DE REGULAGEM	POLIACETAL
PARAFUSOS	AÇO INOX

**EMBALAGEM**

01 PAR DE ARTICULAÇÃO	EMBALAGEM	
	SPM04	08 Paraf. A.A inox ø 4,8 x 13
	SPM05	12 Paraf. A.A inox ø 4,8 x 13
SPM06	18 Paraf. A.A inox ø 4,8 x 13	



(caixa da esquadria)



Instalação - escala 1:1