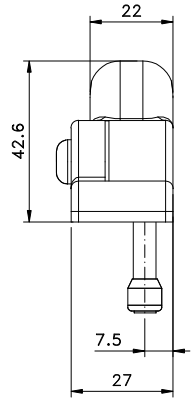
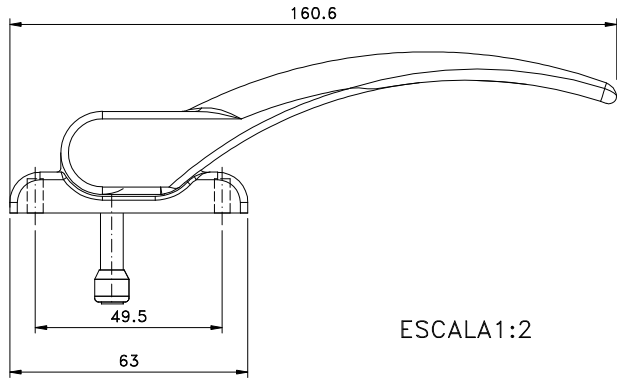
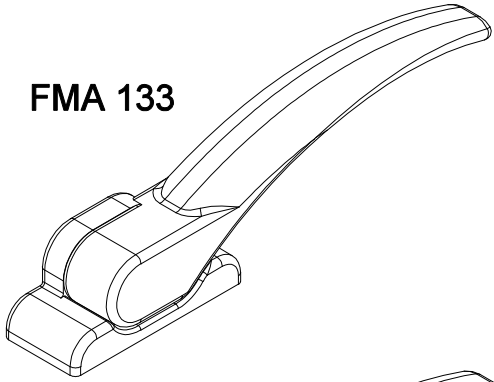


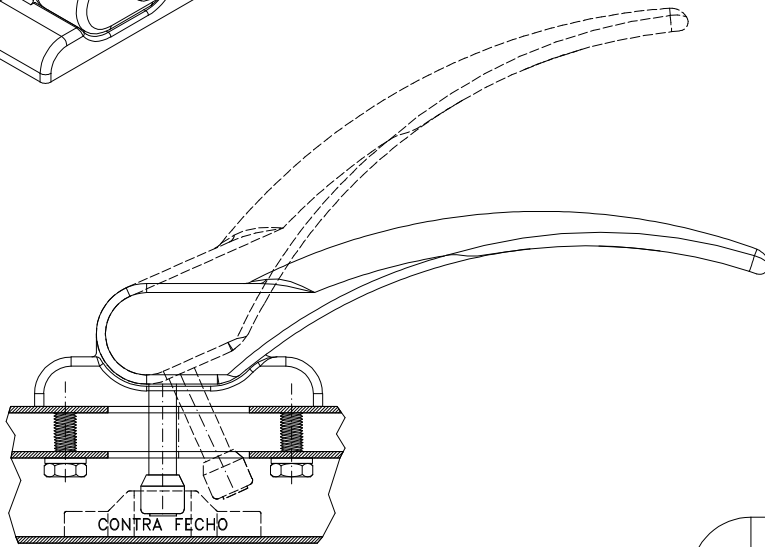
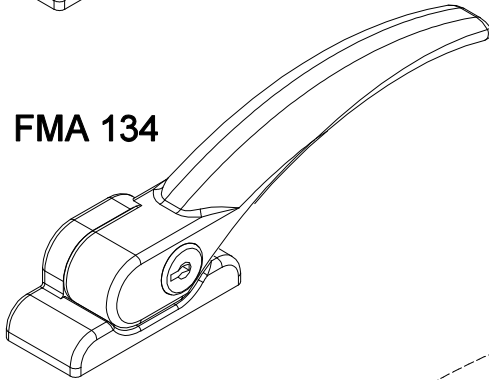
Outubro/2019

FMA 133



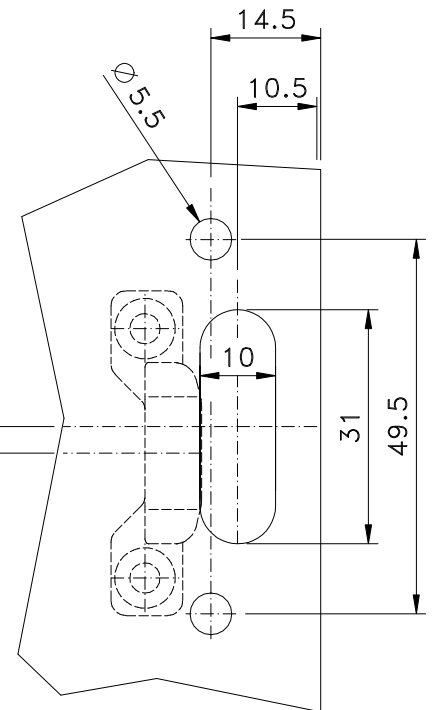
ESCALA 1:2

FMA 134



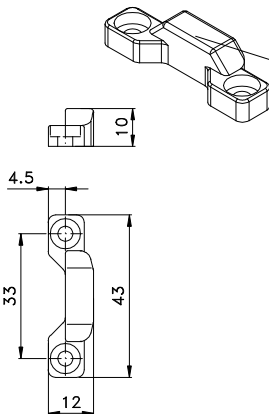
SEM ESCALA

3.5 CENTRO DO CONTRA FECHO

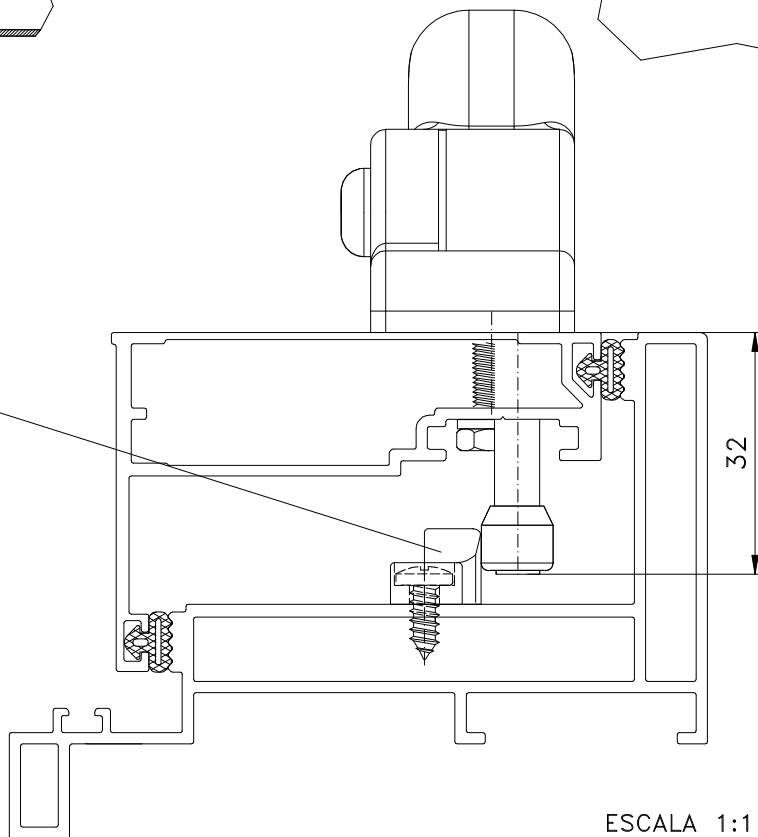


USINAGEM
ESCALA 1:1

CFE 39



ESCALA 1:2



ESCALA 1:1

Medidas em milímetros