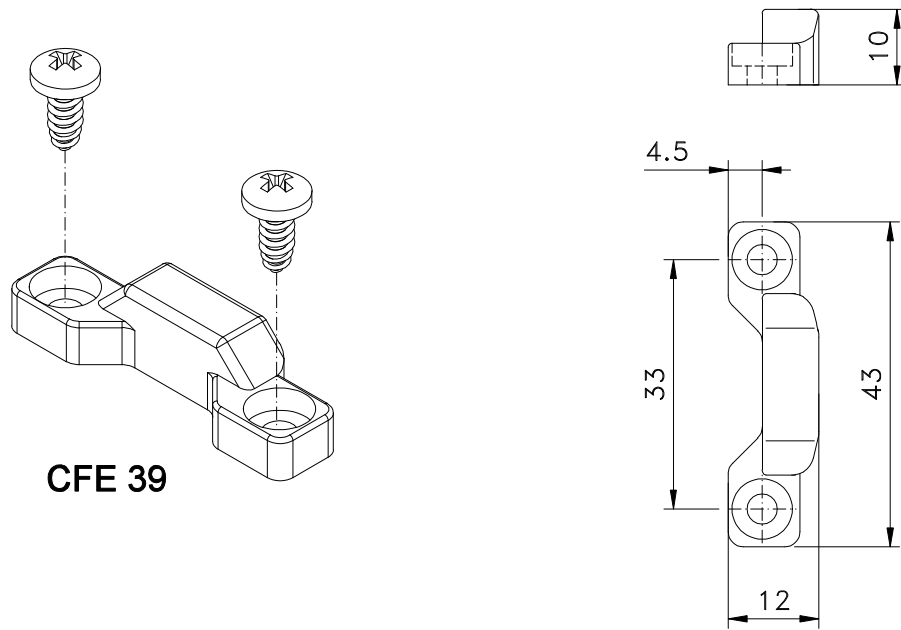


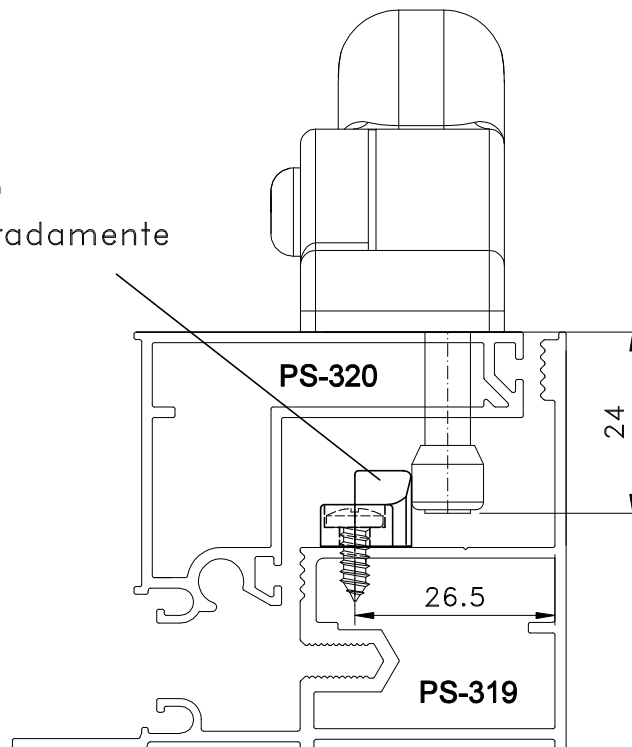
SEM NECESSIDADE DE USINAGEM NO PERFIL DO MARCO OU TRAVESSA



CFE 39

Vistas - escala 1:1

CFE 39
 vendido separadamente



Instalação - escala 1:1

Outubro/2019

Medidas em milímetros

Composição

- Estrutura nylon
- 2 Parafusos 3,9 x 9,5 inox