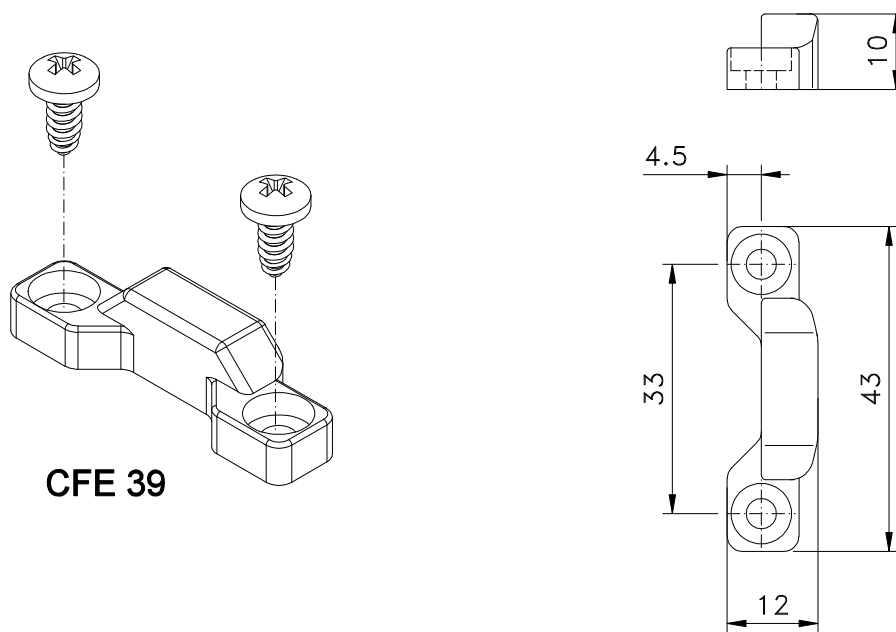
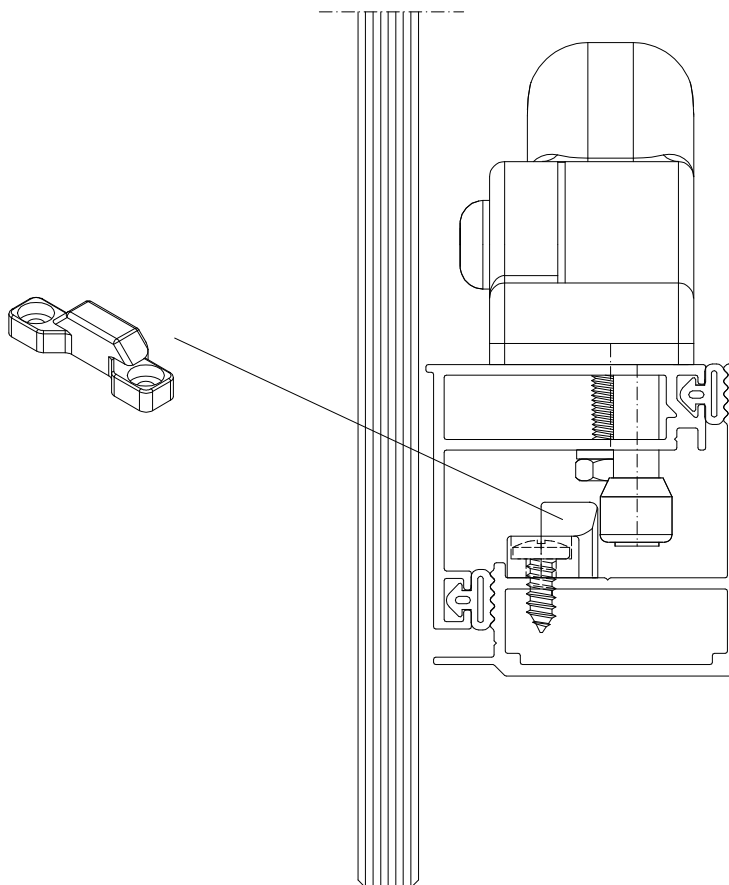


SEM NECESSIDADE DE USINAGEM NO PERFIL DO MARCO OU TRAVESSA



Vistas - escala 1:1



Outubro/2019

Medidas em milímetros

Composição

Nylon

Parafusos inox

Instalação - escala 1:1