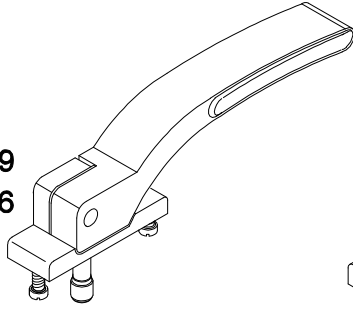
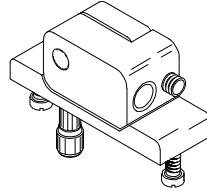


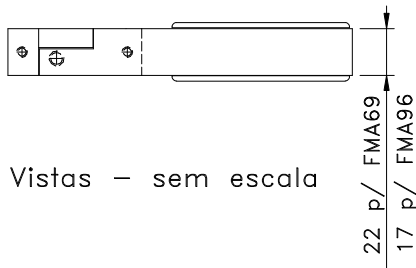
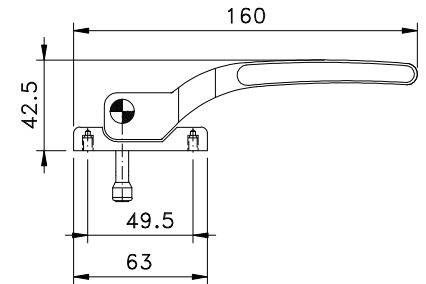
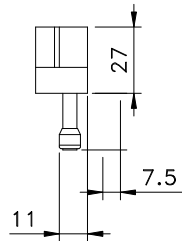
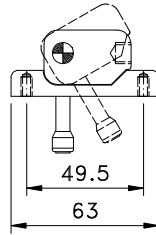
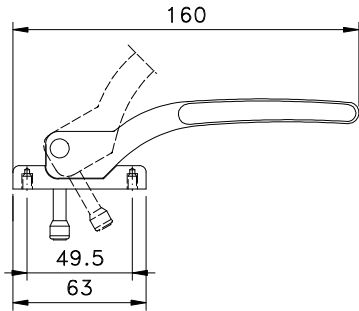
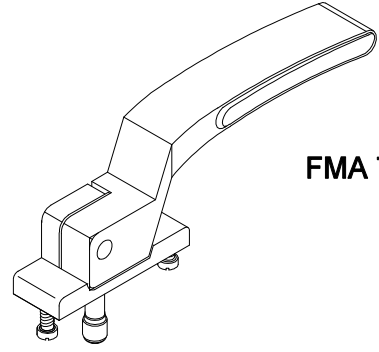
FMA 69
FMA 96



FMA 68

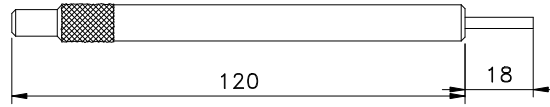
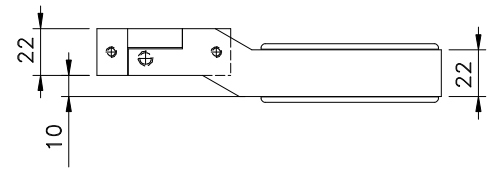


FMA 73

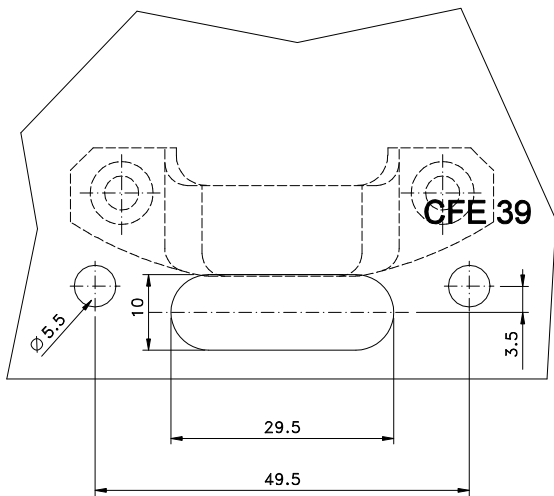


Vistas - sem escala

22 p/ FMA69
17 p/ FMA96

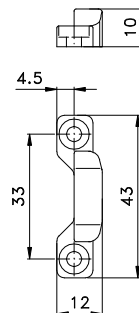
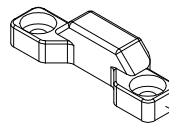


CHA01 - CHAVE P/ FMA68

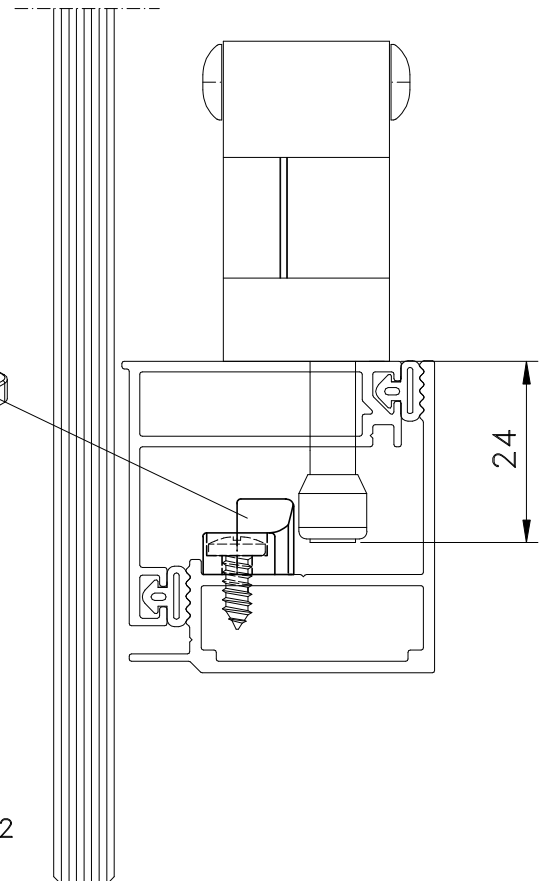


Detalhes de usinagem
Escala 1:1

CFE39



Escala 1:2



Instalação - escala 1:1

Composição

Base e cabo alumínio
Arremates e contrafecho nylon