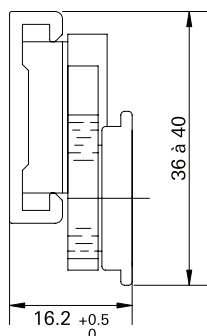




SPM 01-02-03

Sistema Projetante Maxim-ar

Perfil | Wallframe

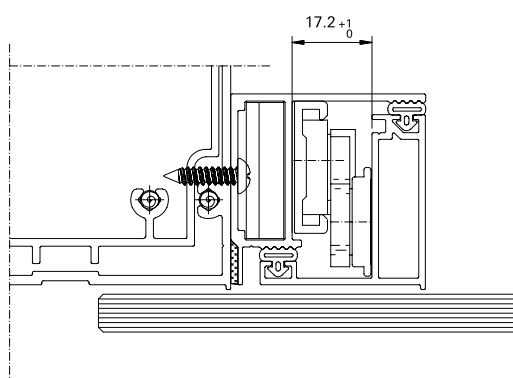
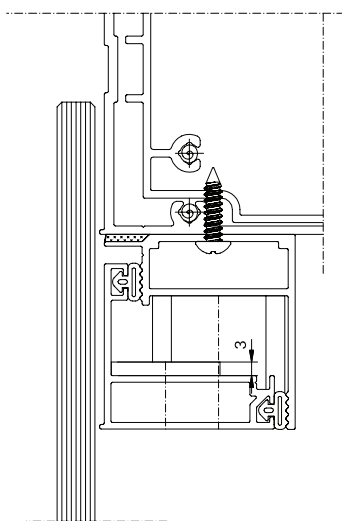


▪ Detalhes Técnicos

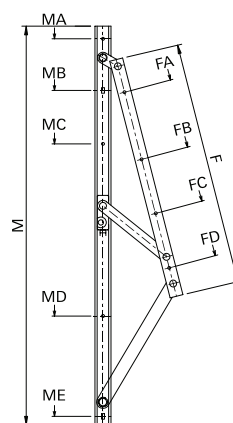
Sistema Projetante Maxim-ar

Medida	Âng. Abertura	Altura Máx.	Largura Máx.	Carga Máx.	Material N°
290	15°	500	1200	32kg	SPM01
450	15°	800	1500	42kg	SPM02
695	15°	1800	1500	100kg	SPM03

▪ Aplicações



▪ Usinagem



	SPM01	SPM02	SPM03
M	290	445	695
MA	22	22	22
MB	-	-	112
MC	-	-	190
MD	209	269,8	505
ME	-	434,1	680
F	160	280	425,2
FA	58,4	58,4	58,4
FB	-	139	139
FC	-	-	232,3
FD	139	232,3	374,5

Fixação: Parafusos $\varnothing 4,2 \times 16$ (SPM01) $\varnothing 4,8 \times 13$ (SPM02/03)
Rebites: $\varnothing 4,8 \times 10,2$ (SPM01/02/03)

Qtde.	08	12	18
-------	----	----	----

▪ Composição

Estrutura em alumínio;
Guias e buchas em nylon;
Rebites em alumínio nas junções.

▪ Fixação (exclusiva com parafusos)

Parafusos em aço inox para fixação - $\varnothing 4,8 \times 13$ mm

NOTA: Os parafusos de fixação não podem ser substituídos em nenhum caso por outro elemento, seja na instalação ou manutenção.

▪ Embalagem

1 par de articulações (D/E) mais complementos de fixação;
SPM01: 08 parafusos; SPM02: 12 parafusos; SPM03: 18 parafusos.