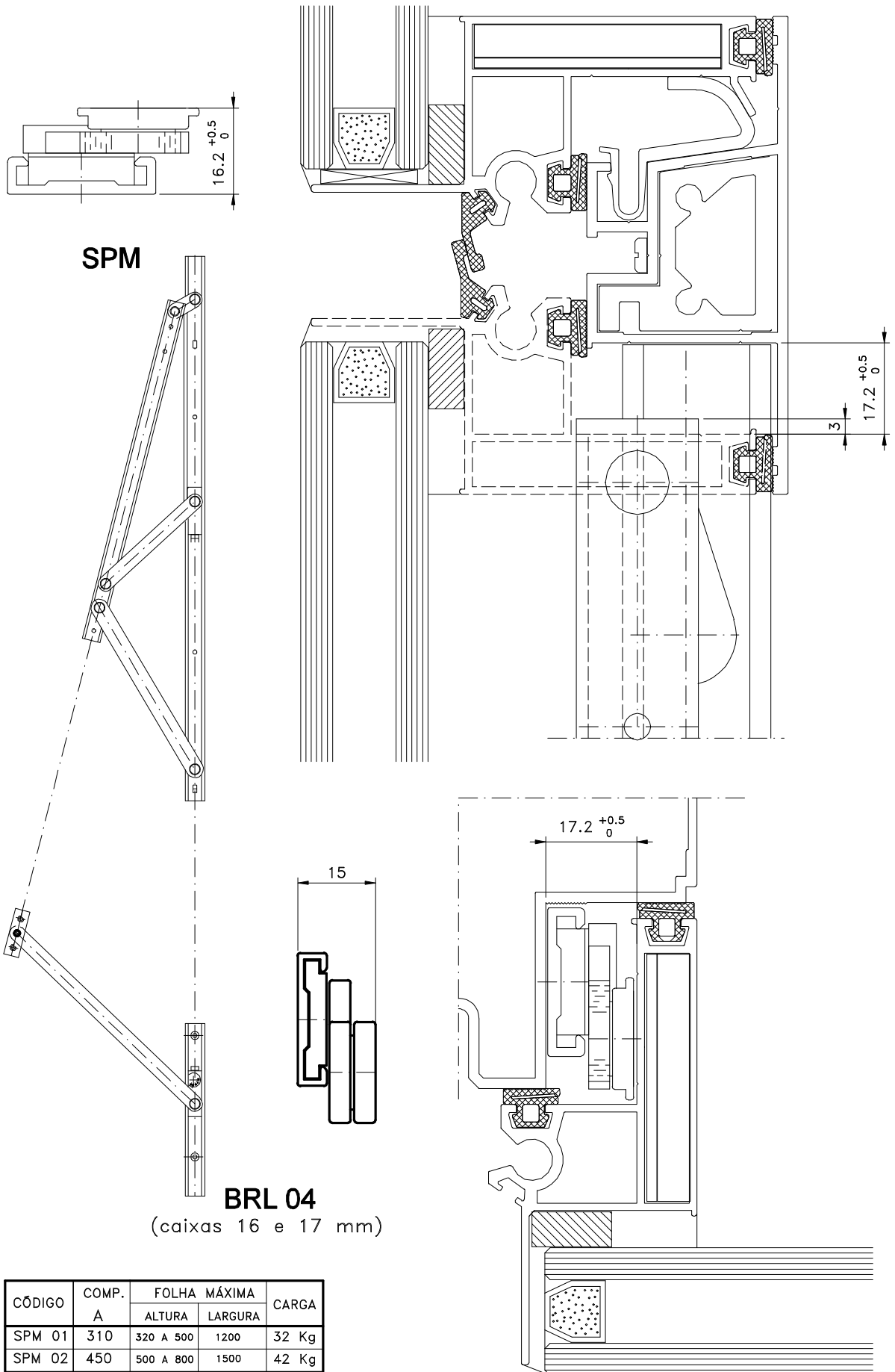


Agosto/2016

Medidas em milímetros



BRL 04
(caixas 16 e 17 mm)

CÓDIGO	COMP. A	FOLHA MÁXIMA		CARGA
		ALTURA	LARGURA	
SPM 01	310	320 A 500	1200	32 Kg
SPM 02	450	500 A 800	1500	42 Kg
SPM 03	695	800 A 1800	1500	100 Kg

Vistas - escala 1:1