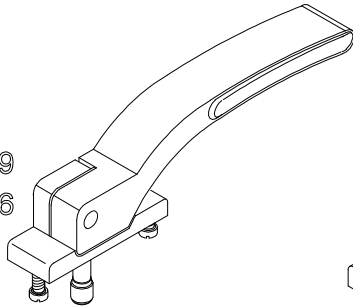
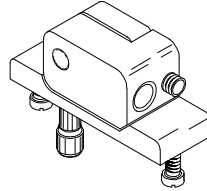


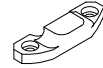
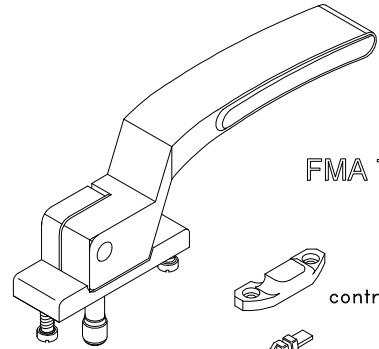
FMA 69  
FMA 96



FMA 68



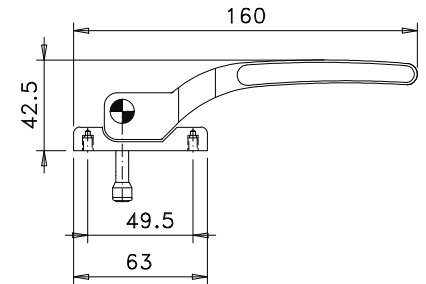
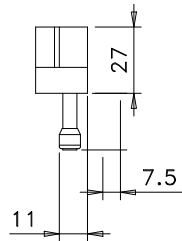
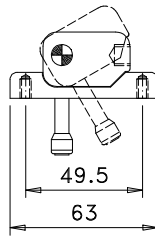
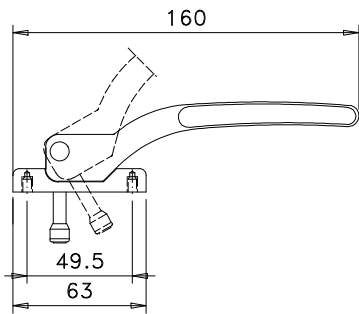
FMA 73



contrafecho

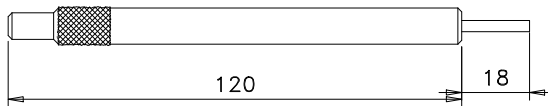
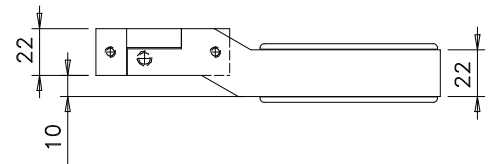


Calço

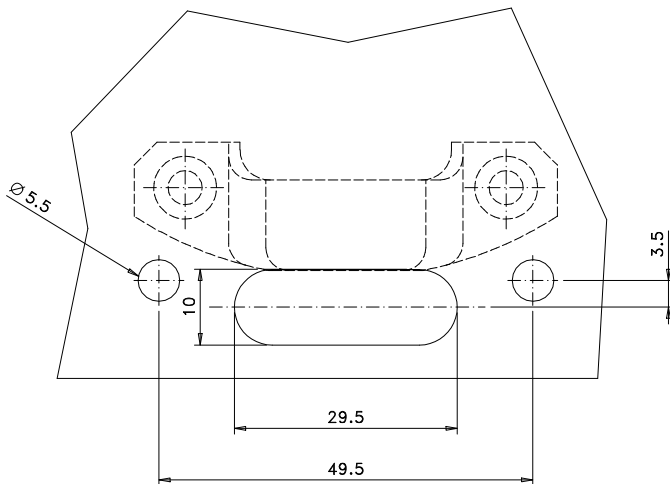


Vistas - sem escala

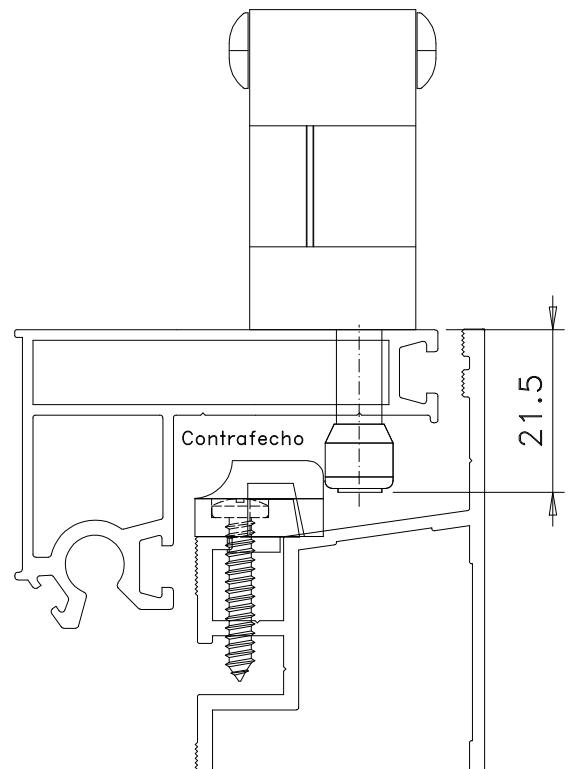
22 p/ FMA69  
17 p/ FMA96



CHA01 - CHAVE P/ FMA68



Detalhes de usinagem  
Escala 1:1



Instalação - escala 1:1

**Composição**

- Base e cabo alumínio
- Arremates, calço e contrafecho nylon
- Parafusos inox

Maio/2011

Medidas em milímetros