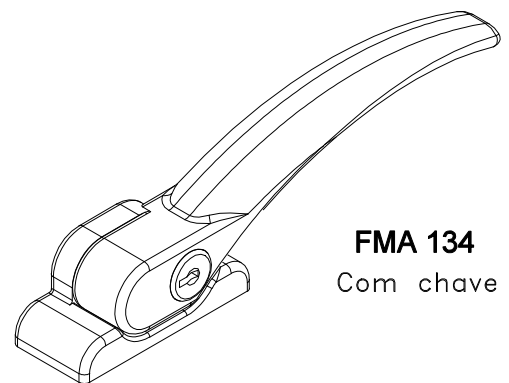


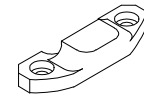
FMA 133
Sem chave



FMA 134
Com chave



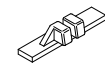
contrafecho



contrafecho

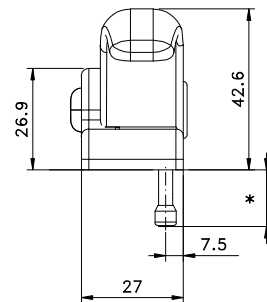
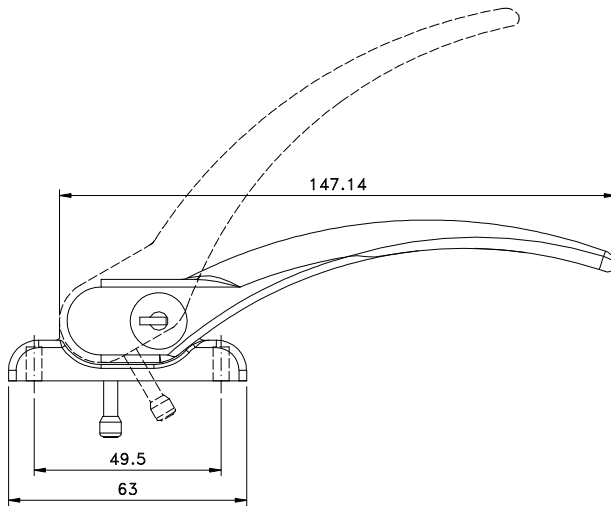


Calço



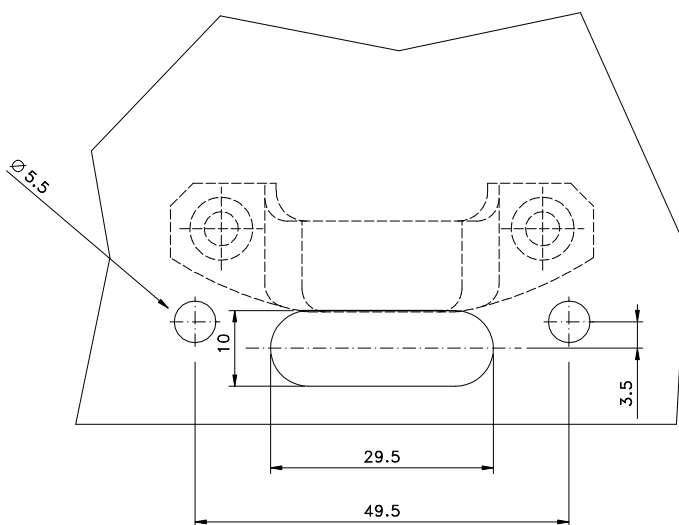
Calço

Abril/2019

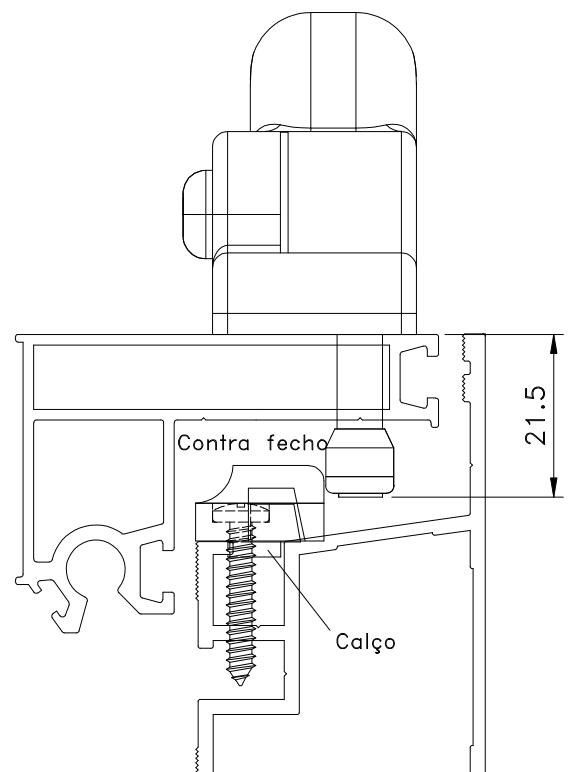


* Pino trava sob medida
21,5 mm
24 mm
28 mm

Vistas - escala 1:2



Detalhe para instalação.
ESCALA 1:1



Instalação - escala 1:1

Composição

Base e cabo alumínio
Espaçador, arremate nylon
Parafusos, arruela de pressão aço inox
Maio/2011

Medidas em milímetros