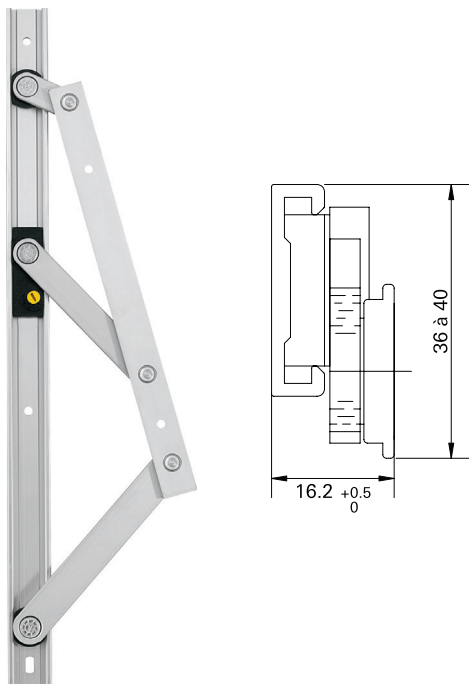




SPM 01-02-03

Sistema Projetante Maxim-ar

Hydro | Cittá

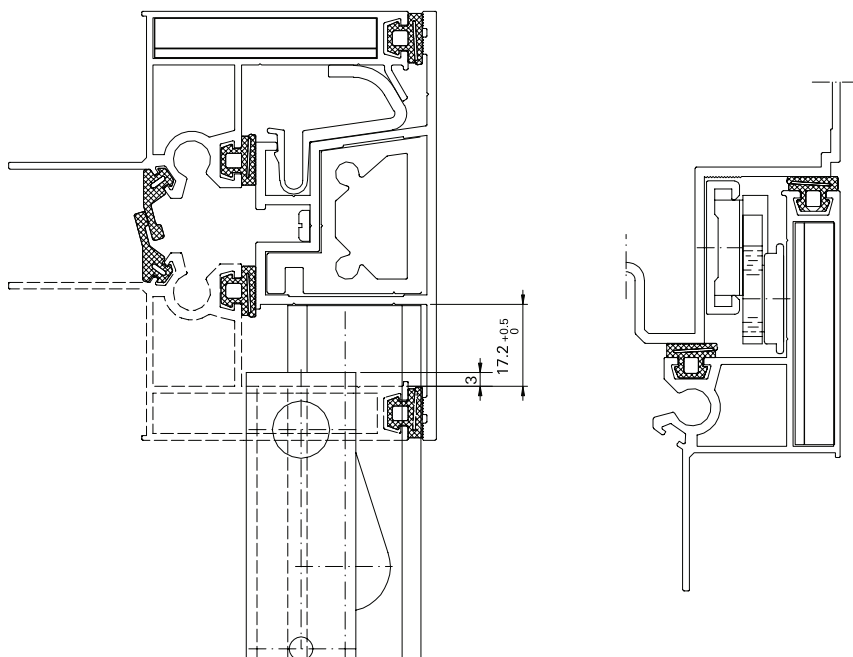


▪ Detalhes Técnicos

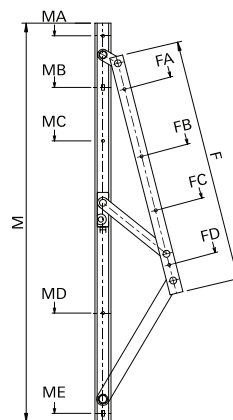
Sistema Projetante Maxim-ar

| Medida | Âng. Abertura | Altura Máx. | Largura Máx. | Carga Máx. | Material Nº |
|--------|---------------|-------------|--------------|------------|-------------|
| 290 | 15° | 500 | 1200 | 32kg | SPM01 |
| 450 | 15° | 800 | 1500 | 42kg | SPM02 |
| 695 | 15° | 1800 | 1500 | 100kg | SPM03 |

▪ Aplicações



▪ Usinagem



| | SPM01 | SPM02 | SPM03 |
|----|-------|-------|-------|
| M | 290 | 445 | 695 |
| MA | 22 | 22 | 22 |
| MB | - | - | 112 |
| MC | - | - | 190 |
| MD | 209 | 269,8 | 505 |
| ME | - | 434,1 | 680 |
| F | 160 | 280 | 425,2 |
| FA | 58,4 | 58,4 | 58,4 |
| FB | - | 139 | 139 |
| FC | - | - | 232,3 |
| FD | 139 | 232,3 | 374,5 |

Fixação: Parafusos ø4,2x16 (SPM01) ø4,8x13 (SPM02/03)
Rebites: ø4,8x10,2 (SPM01/02/03)

| Qtde. | 08 | 12 | 18 |
|-------|----|----|----|
| | | | |

▪ Composição

Estrutura em alumínio;
Guias e buchas em nylon;
Rebites em alumínio nas junções.

▪ Fixação (exclusiva com parafusos)

Parafusos em aço inox para fixação - Ø4,8x13mm

NOTA: Os parafusos de fixação não podem ser substituídos em nenhum caso por outro elemento, seja na instalação ou manutenção.

▪ Embalagem

1 par de articulações (D/E) mais complementos de fixação;
SPM01: 08 parafusos; SPM02: 12 parafusos; SPM03: 18 parafusos.