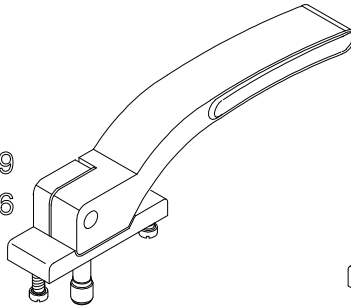
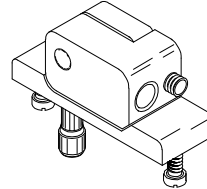


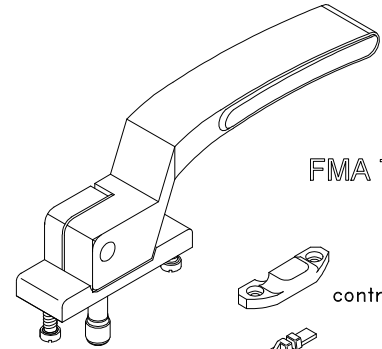
FMA 69
FMA 96



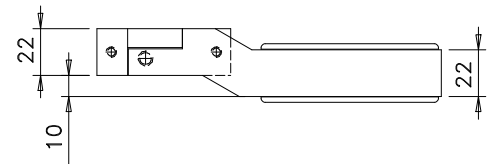
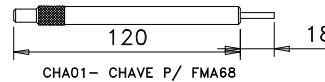
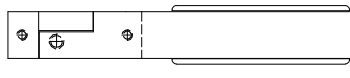
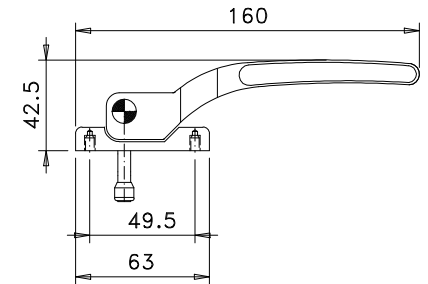
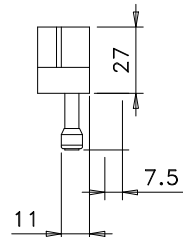
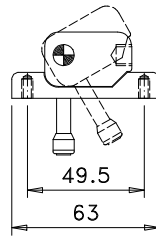
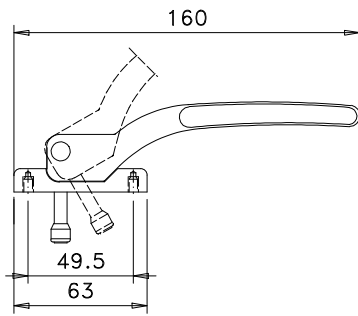
FMA 68



FMA 73

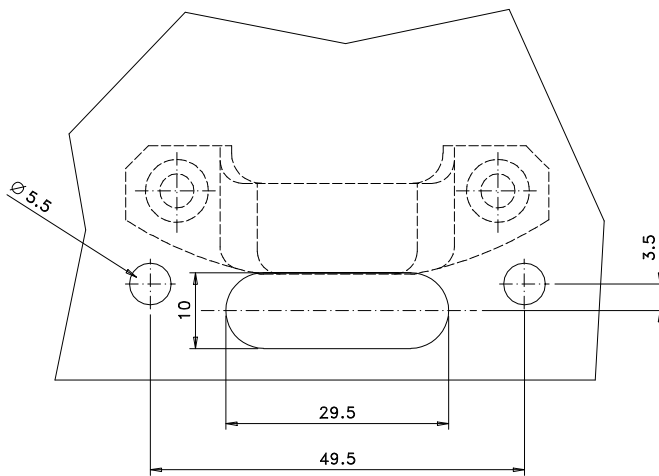


contrafecho
Calço

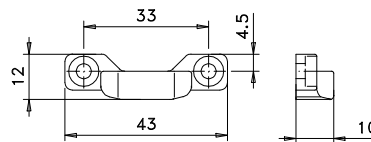
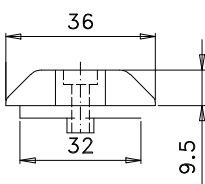
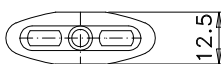


Vistas - sem escala

CHA01- CHAVE P/ FMA68



Detalhes de usinagem
Sem escala



CFE 39 Perfil reto

CFE 24 Perfil inclinado

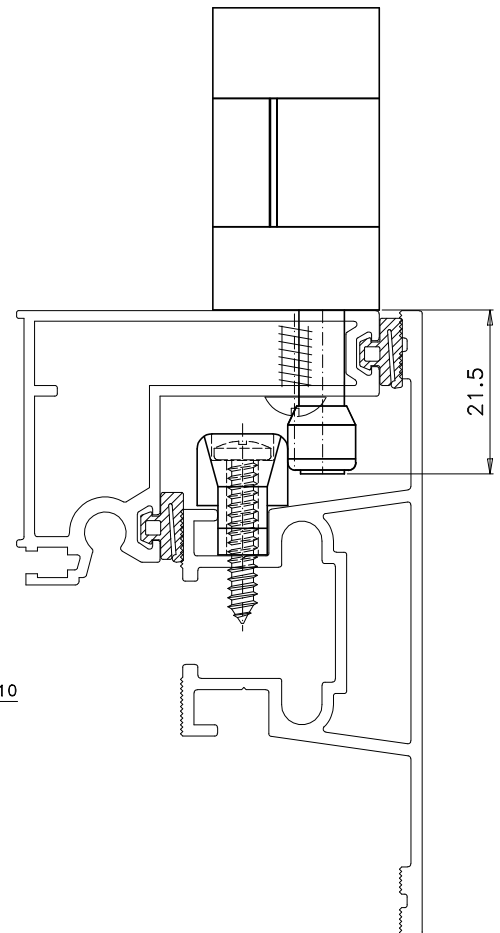
Escala 1:2

Composição

Base e cabo alumínio

Arremates, calço e contrafecho nylon

Parafusos inox



Instalação - escala 1:1