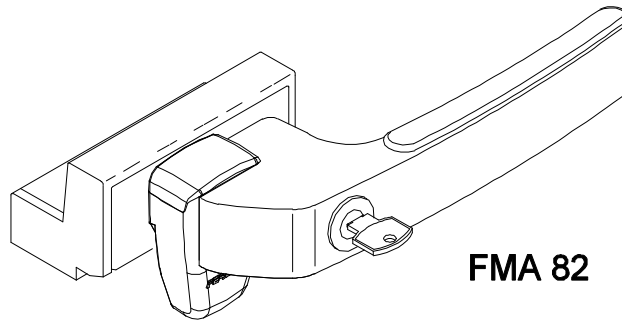
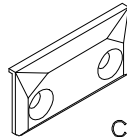


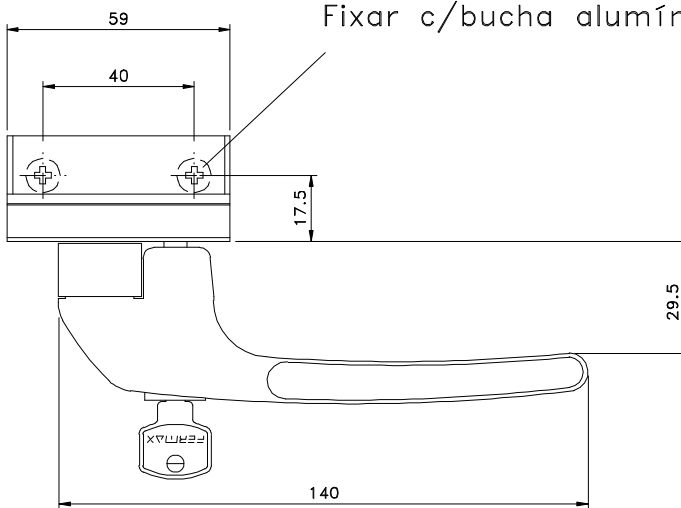
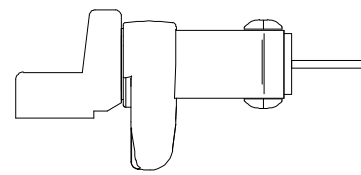
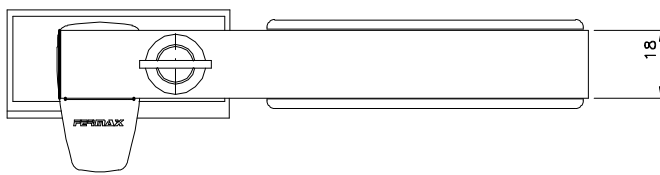
Maio/2011



FMA 82

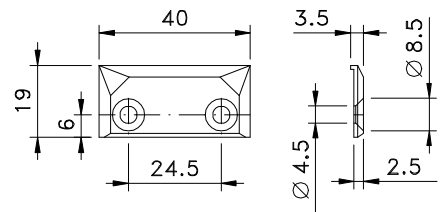


contrafecho



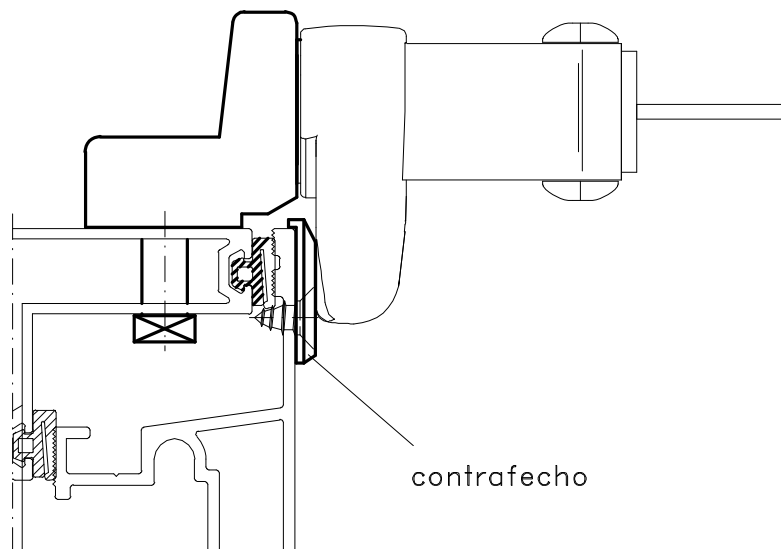
Fixar c/bucha alumínio c/ cab.quadrada

contrafecho



Vistas - escala 1:2

Medidas em milímetros



contrafecho

Composição

- Base e cabo alumínio
- Lingueta, contrafecho e arremates nylon
- Cilindro latão/zamak

Instalação - escala 1:1