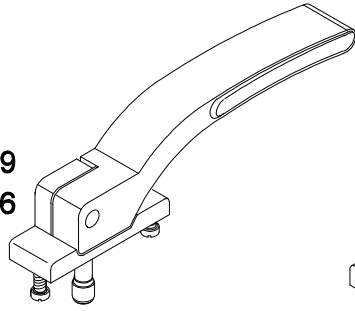
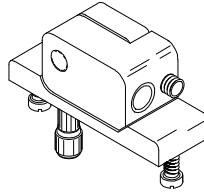


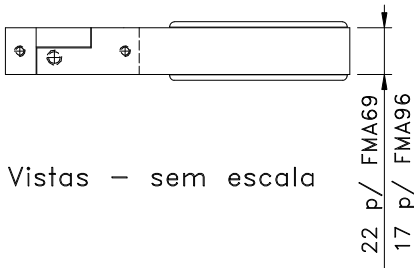
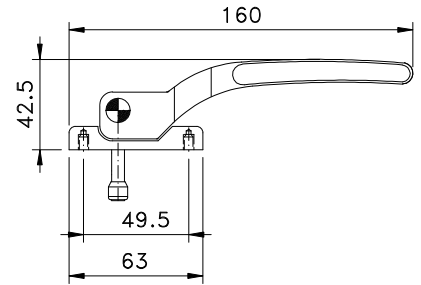
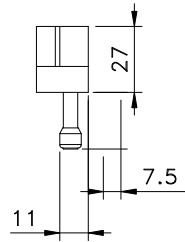
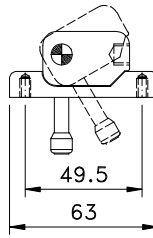
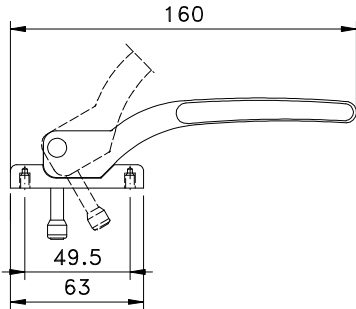
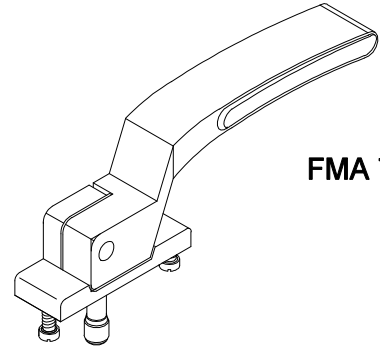
**FMA 69
FMA 96**



FMA 68

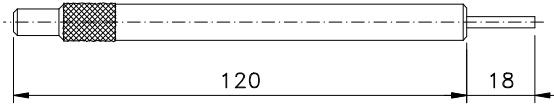


FMA 73

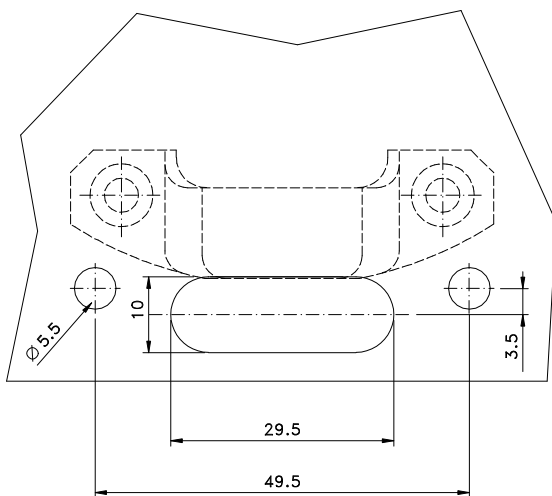
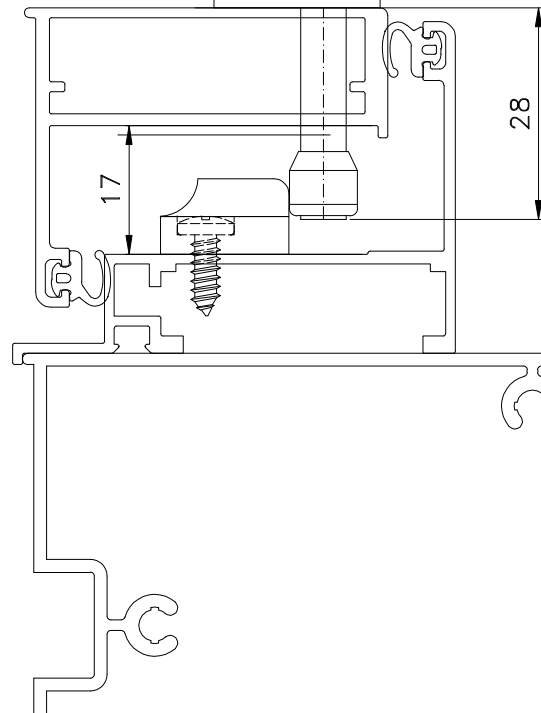
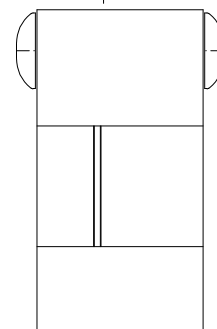
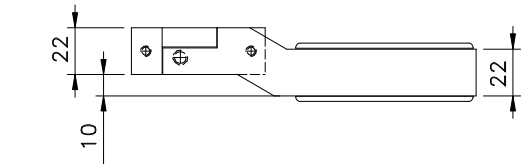


Vistas - sem escala

22 p/ FMA69
17 p/ FMA96



CHA01 - CHAVE P/ FMA68



Detalhes de usinagem
Escala 1:1

Instalação - escala 1:1