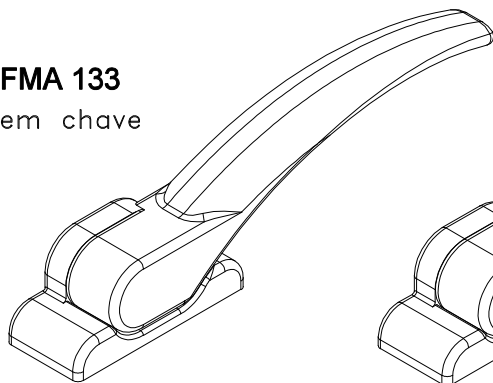
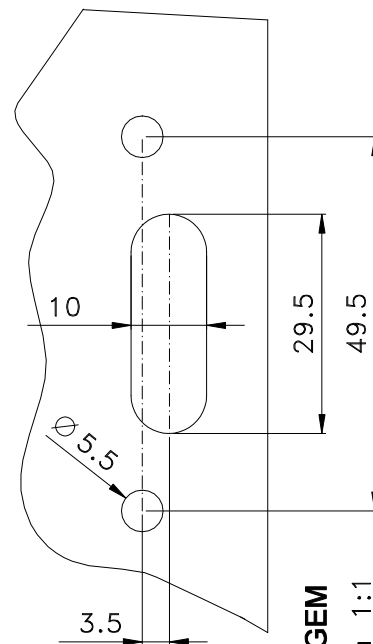
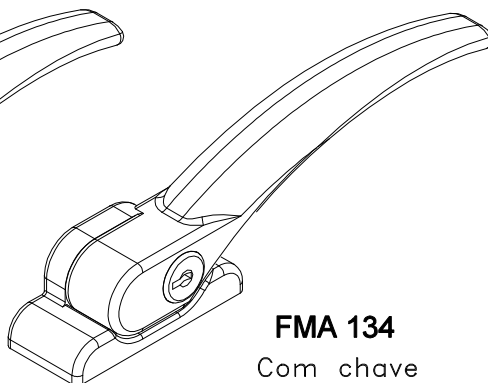


**FMA 133**  
Sem chave

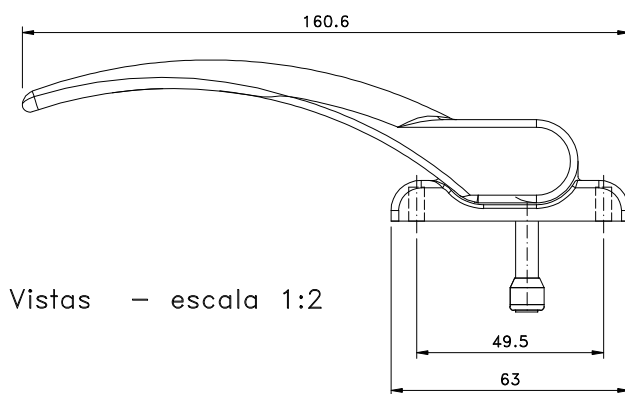
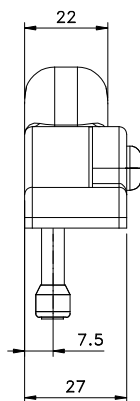


**FMA 134**  
Com chave



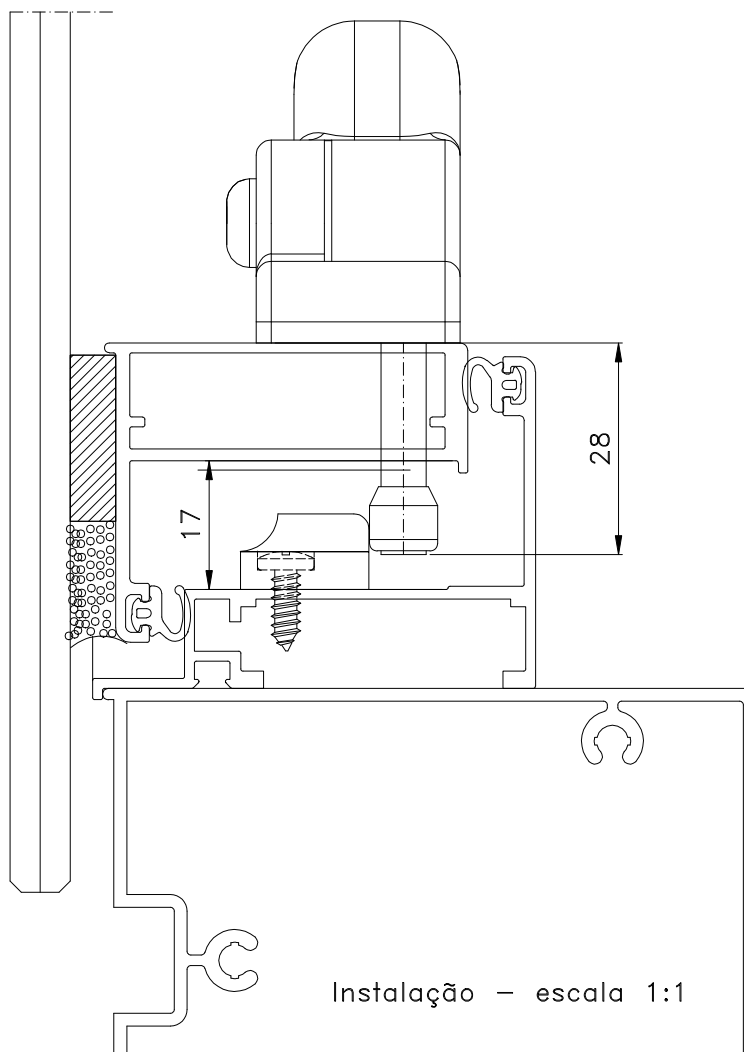
**USINAGEM**  
Escala 1:1

Outubro/2019



Vistas - escala 1:2

Medidas em milímetros



Instalação - escala 1:1