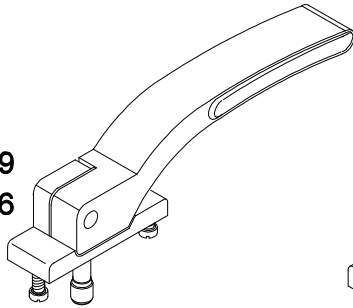
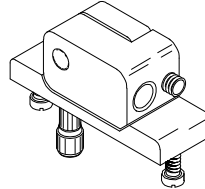


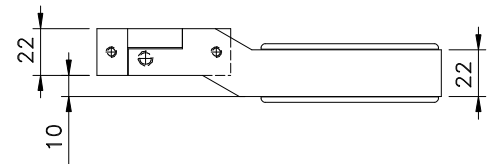
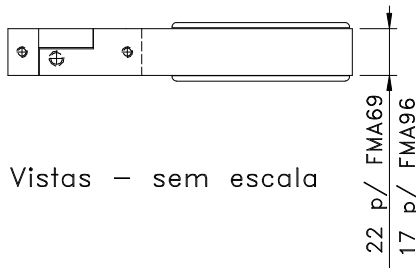
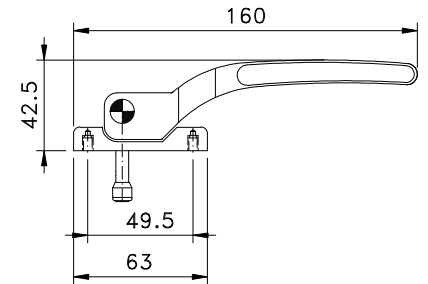
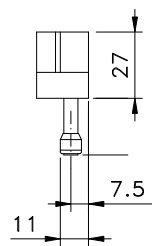
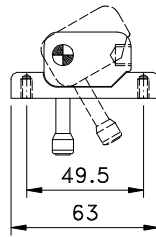
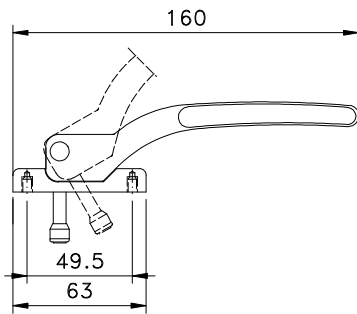
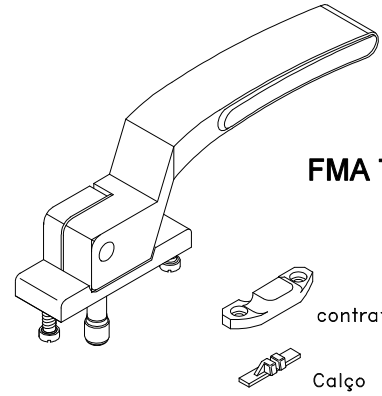
**FMA 69**  
**FMA 96**



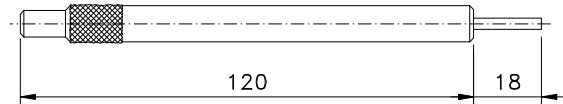
**FMA 68**



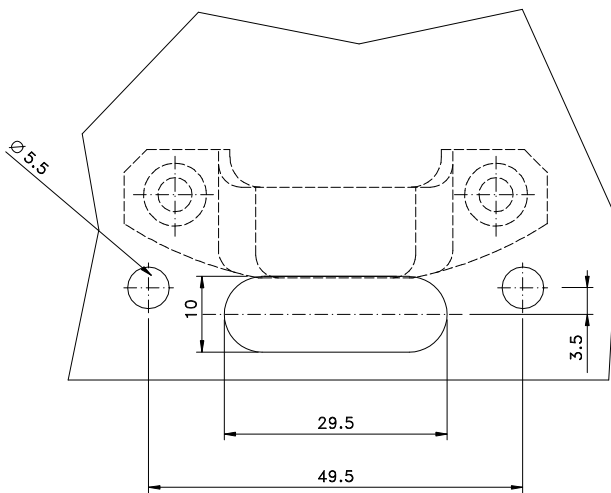
**FMA 73**



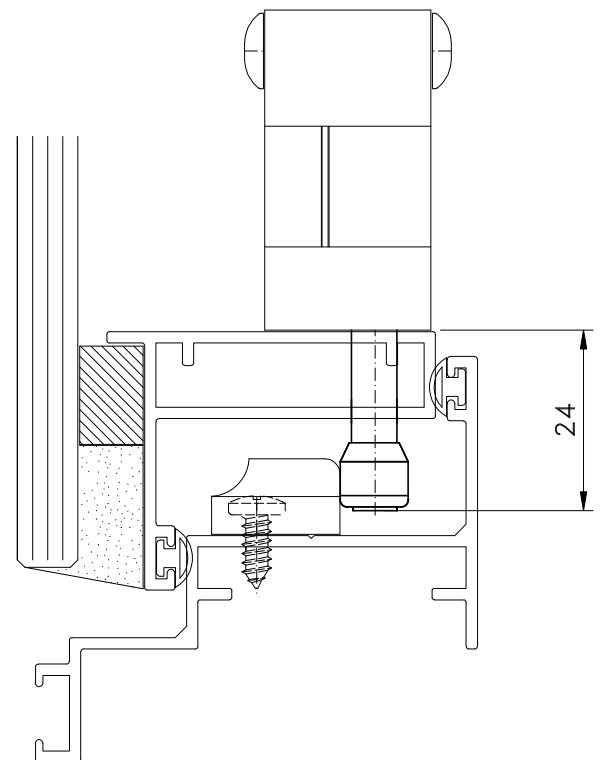
Vistas - sem escala



CHA01- CHAVE P/ FMA68



Detalhes de usinagem  
Escala 1:1



Instalação - escala 1:1

**Composição**

- Base e cabo alumínio
- Arremates, calço e contrafecho nylon
- Parafusos inox

Maio/2011

Medidas em milímetros