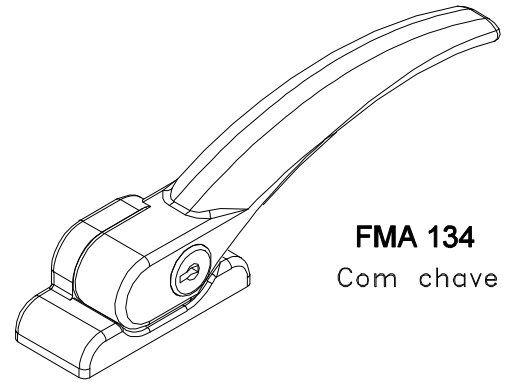


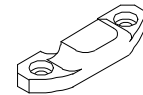
FMA 133
Sem chave



FMA 134
Com chave



contrafecho



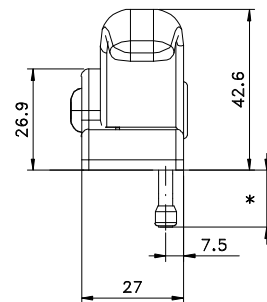
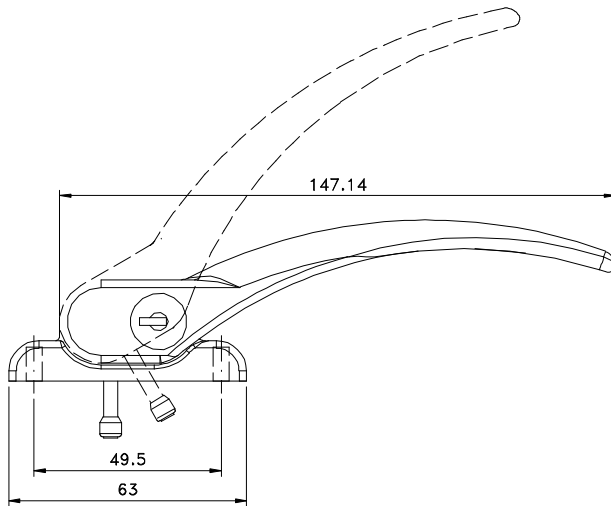
contrafecho



Calço

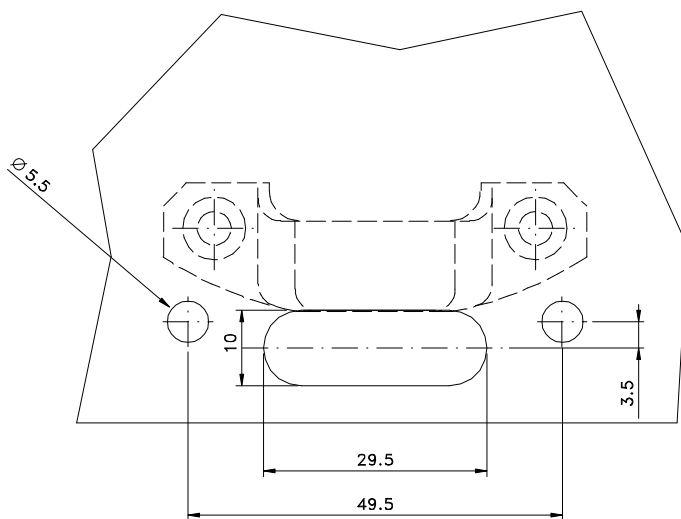


Calço

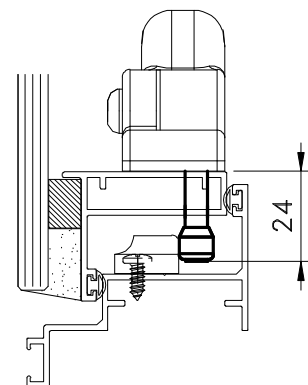


* Pino trava sob medida
21,5 mm
24 mm
28 mm

Vistas - escala 1:2



Detalhe para instalação.
ESCALA 1:1



Instalação - escala 1:2

Composição

- Base e cabo alumínio
- Espaçador, arremate nylon
- Parafusos, arruela de pressão aço inox
- Calço e contrafecho nylon

Maio/2011

Medidas em milímetros