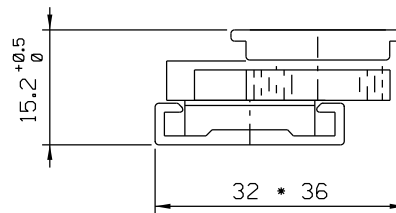
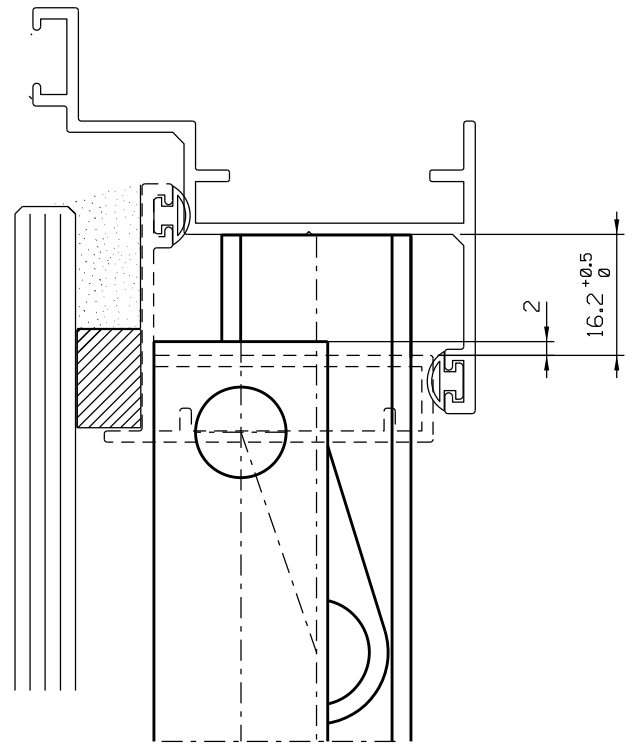
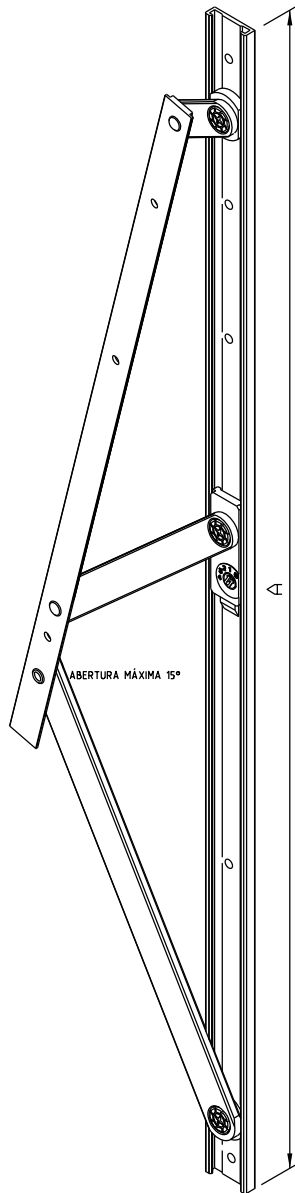
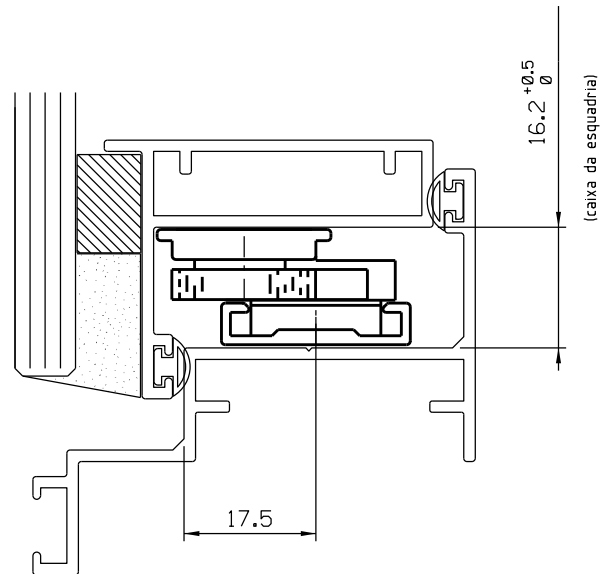


Outubro / 2021



Vista - escala 1:1

CÓDIGO	COMP. A	FOLHA MÁXIMA		CARGA
		ALTURA	LARGURA	
SPM 04	290	320 A 500	1000	20 Kg
SPM 05	450	500 A 800	1200	32 Kg
SPM 06	695	800 A 1500	1200	60 Kg



Instalação - escala 1:1

Medidas em milímetros

COMPOSIÇÃO	
ESTRUTURA	DURALUMÍNIO
GUIA DESLIZANTE	POLIAMIDA
BUCHAS ESPAÇADORAS	POLIAMIDA
REBITES	DURALUMÍNIO
ROSETA DE REGULAGEM	POLIACETAL
PARAFUSOS	AÇO INOX

EMBALAGEM		
01 PAR DE ARTICULAÇÃO	SPM04	08 Paraf. A.A inox ø 4,8 x 13
	SPM05	12 Paraf. A.A inox ø 4,8 x 13
	SPM06	18 Paraf. A.A inox ø 4,8 x 13