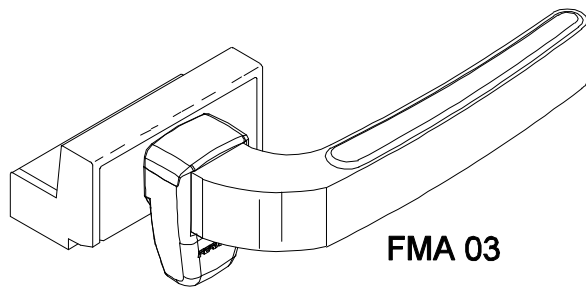
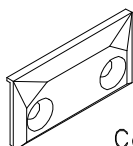


Janeiro/2011

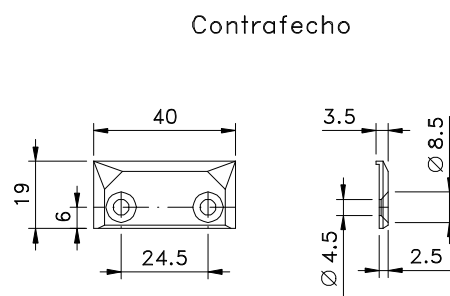
Medidas em milímetros



FMA 03

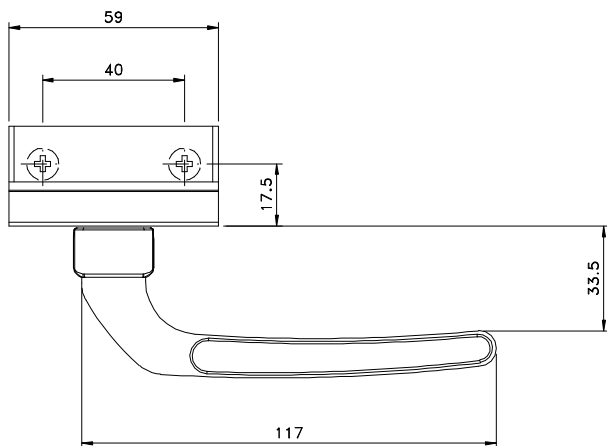
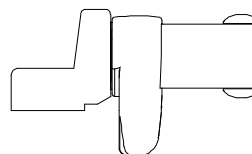
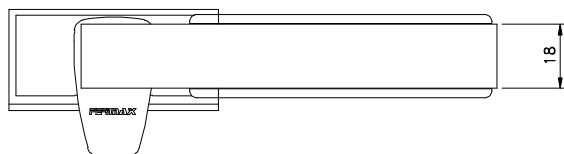


Contrafecho

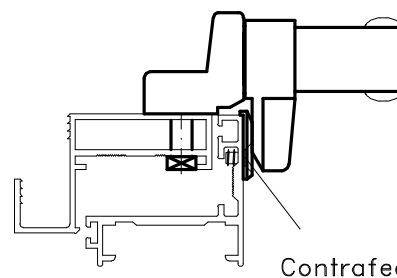


Contrafecho

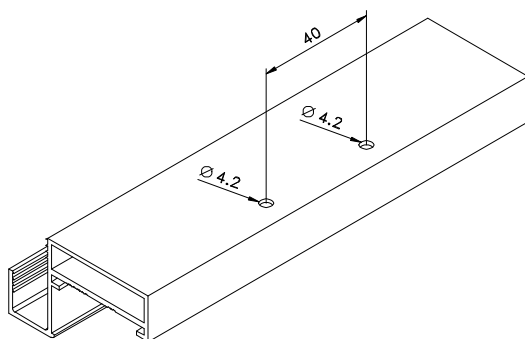
Vistas - escala 1:2



ENTRE VÃOS

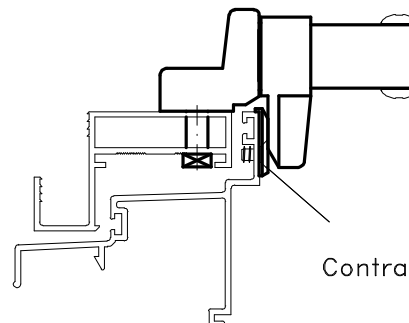


Contrafecho



Usinagem - sem escala

FACHADA



Contrafecho

Composição

Base e cabo alumínio
Lingueta, contrafecho e arremates nylon
Parafusos inox

Instalação - escala 1:2