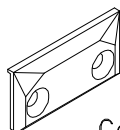
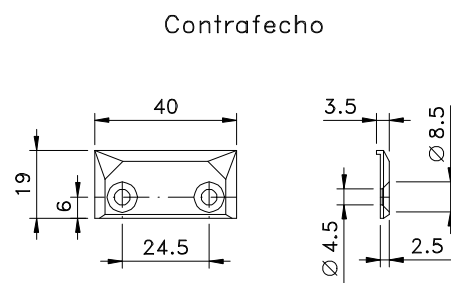


FMA 62

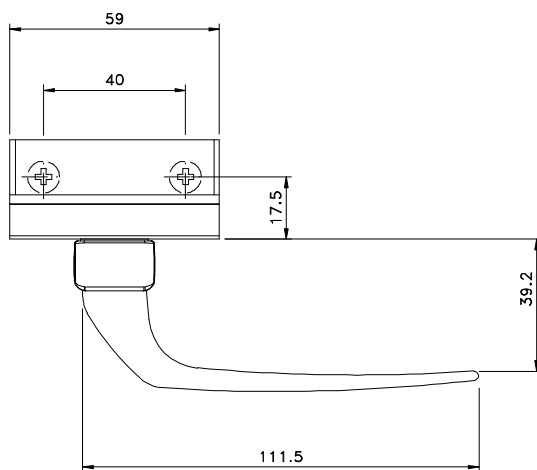
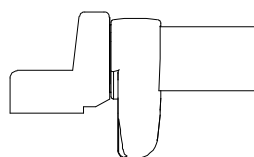
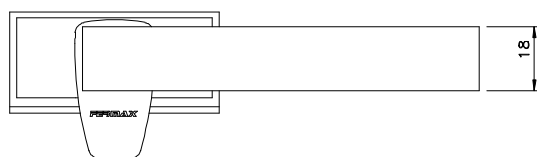


Contrafecho

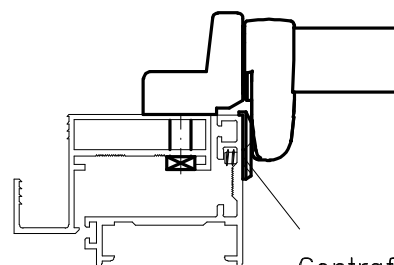


Vistas - escala 1:2

Maio/2011

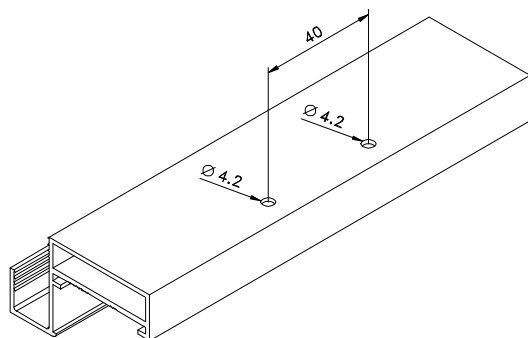


ENTRE VÃOS



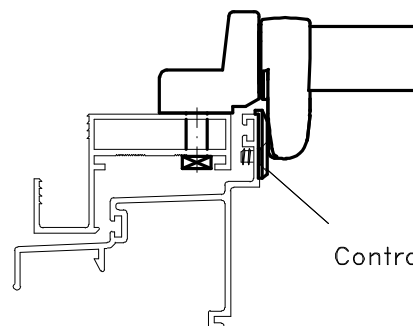
Contrafecho

Medidas em milímetros



Usinagem - sem escala

FACHADA



Contrafecho

Composição

- Base e cabo alumínio
- Lingueta, contrafecho e arremates nylon
- Cilindro latão/zamak