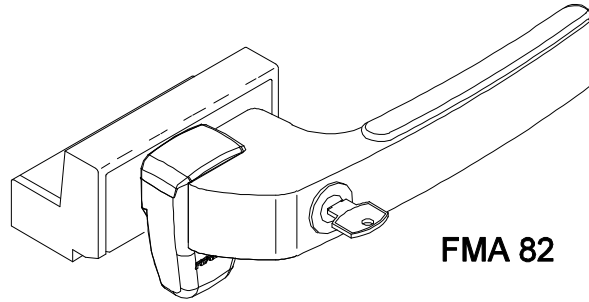
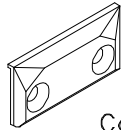


Maio/2011

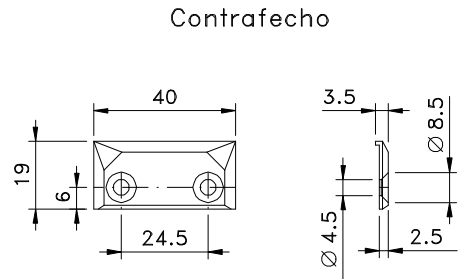
Medidas em milímetros



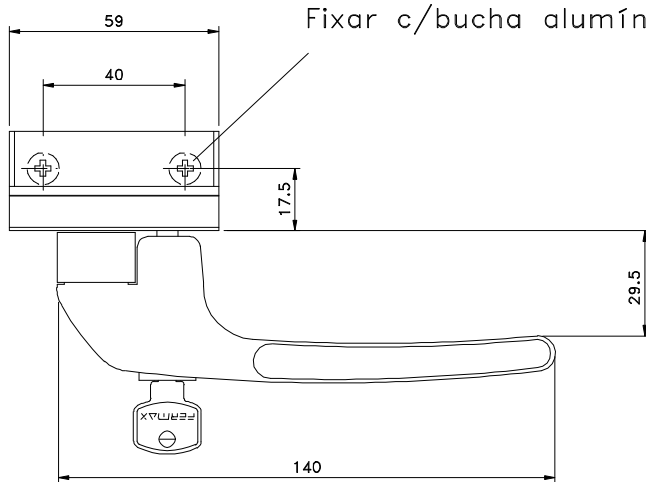
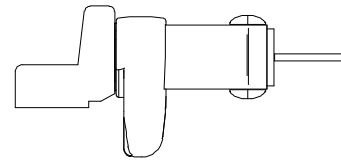
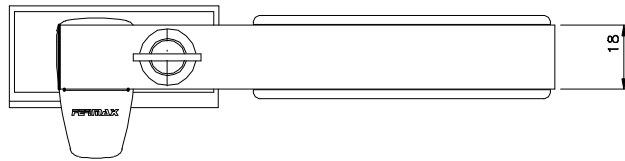
FMA 82



Contrafecho

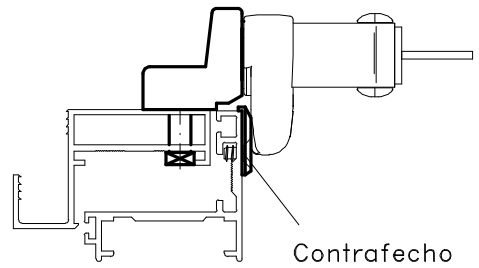


Vistas - escala 1:2

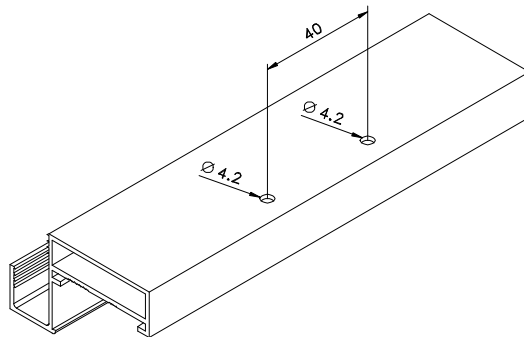


Fixar c/bucha alumínio c/ cab.quadrada

ENTRE VÃOS

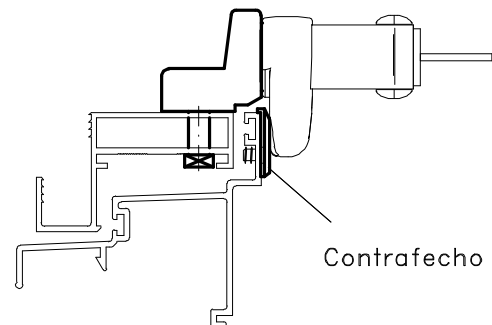


Contrafecho



Usinagem - sem escala

FACHADA



Contrafecho

Instalação - escala 1:2

Composição

- Base e cabo alumínio
- Lingueta, contrafecho e arremates nylon
- Cilindro latão/zamak
- Parafusos inox